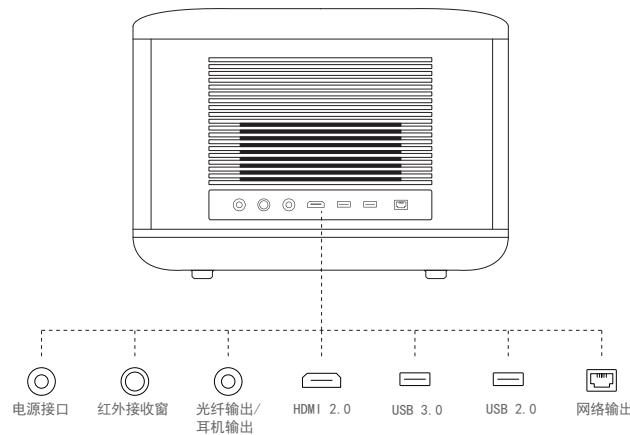
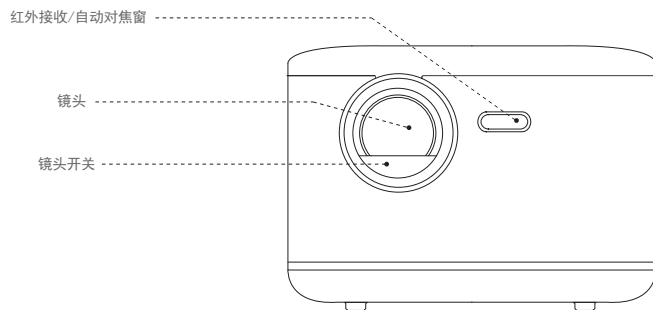


按钮		说明
① 待机键		开启或关闭投影机
② 调焦键		自动对焦影像。 若要手动调整，请按住遥控器上的调焦键进行调整，使画面清晰。
③ 菜单键		短按显示菜单功能表。 长按3秒显示快捷菜单功能。
④ 语音键		短按显示信号源下快捷菜单功能。 长按开启语音功能。使用语音功能时，请靠近遥控器顶部的麦克风输入语音。
⑤ 方向键 (上/下/左/右)		移动和选取所需的功能表项目并进行调整。
⑥ 确认键		确认选择。
⑦ 返回键		返回上一个画面。
⑧ 主页键		显示/退出主页界面，存取主页功能表。长按显示当前后台应用程序
⑨ 音量加减键		调高 / 调低音量。

- 将遥控器靠近设备，同时长按“”和“”3秒左右，遥控器与设备进入配对模式；若配对成功，画面会显示“连接成功”。
- 如果蓝牙连接断开，遥控器发送红外信号，此时应将其指向红外接收窗。
- 重复以上操作即可恢复蓝牙连接。



包装概览

