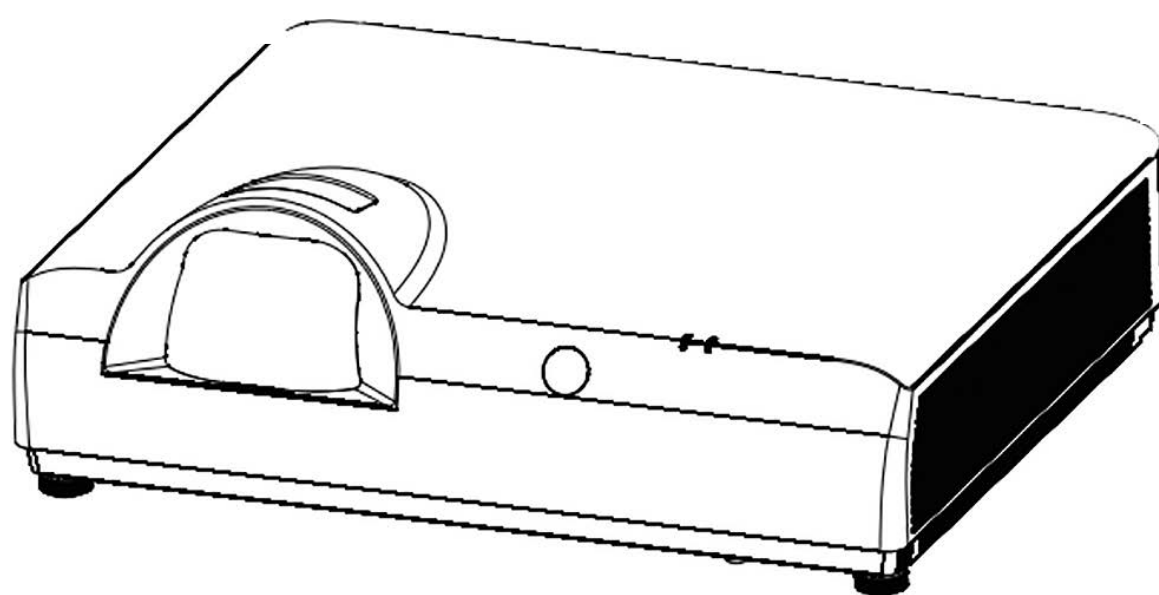
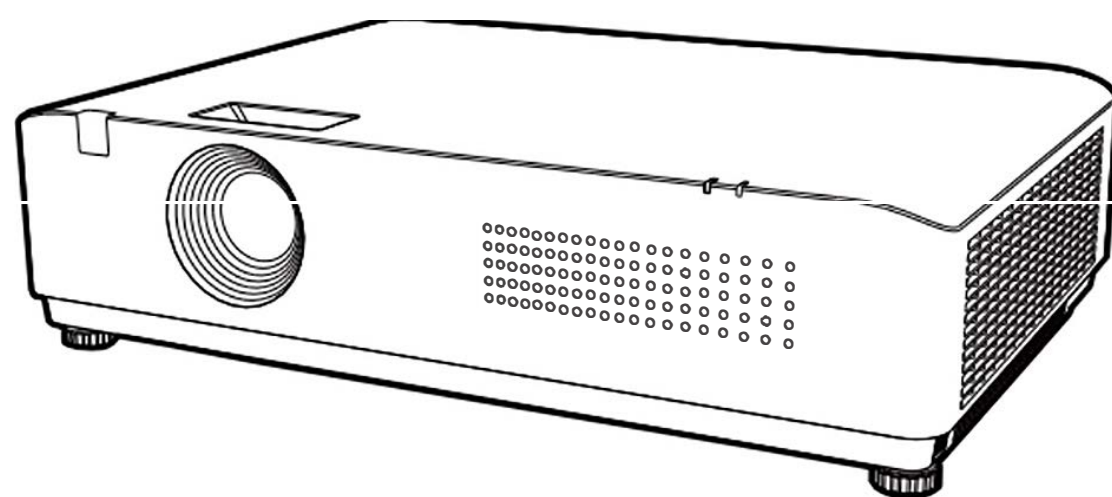


kadenlan  
蓝 胜 卡 顿

# 激光投影机用户手册

KL55WT / KL39WT / KL40WT / KL42WT  
KL55UT / KL39UT / KL42UT / KL38W / KL42W  
KL39U / KL42U



感谢您购买本产品。  
使用本产品前，请仔细阅读本说明书，并妥善保管以备查询。

**HDMI**®

# 目录

---

重要安全提示	1
使用注意事项	8
各部分名称和功能	12
端子面板	14
后控制面板	16
指示灯	17
遥控器	19
遥控器操作范围	20
放置投影机	21
连接设备	24
网络连接	25
连接交流电源线	26
开启投影机	27
如何操作屏幕菜单	31
菜单栏	32
显示设定	33
图像设定	35
声音	36
设置	36
高级	39
信息	40
USB菜单操作	41
遥控器操作	42
使用PJLink协议操作投影机	44
清洁投影机	45
外观尺寸图	46
吊装支架的安全措施	47
可接受输入信号*1	48
可接受输入信号*2	49
附录	50

---

## 重要安全提示!

**警告：** 本设备必须接地。

**警告：** 为防止可能导致火灾或触电危害的损坏，请勿让本电器淋雨或受潮。  
本装置不能在视觉显示工作场所中的直接视野区里使用。为避免在视觉显示工作场所造成干扰性反射，严禁将本装置放置在直接视野区内。

**警告：** 1. 如果长时间不使用本设备，请务必从电源插座上拔掉电源插头。  
2. 为了避免发生触电事故，请勿打开外盖。请委托合格的人员进行维修。  
3. 请勿拆除电源插头的接地端。本设备配有二极接地型电源插头。该插头只能与接地型电源插座配合和使用。此为安全功能。如果您无法将插头插入插座，请与电工联络。切勿破坏接地插头的作用。

**警告：** 此为资讯技术设备，于居住环境中使用时，可能会造成射频扰动，在此种情况下，使用者会被要求采取某些适当的对策。

**注意事项：** 为确保产品持续符合规定，请遵守随附的安装说明书。包括：接连电脑或周边设备时，必须使用随附的电源线和屏蔽型界面电缆。此外，对该设备进行任何未经许可的变更和改造，都可能造成使用者的操作权力失效。

**警告：** 为避免发生火灾或触电事故，请勿让本产品淋雨或受潮。

**警告：** 电击危险请勿打开



投影机上标示



等边三角形内带有箭头的闪电标志，是为了警告使用者本产品内部存在非绝缘的「危险电压」，此电压有造成人员触电的危险。



等边三角形内的惊叹号标志是提醒使用者产品随附重要操作及维护（维修）的文字说明。

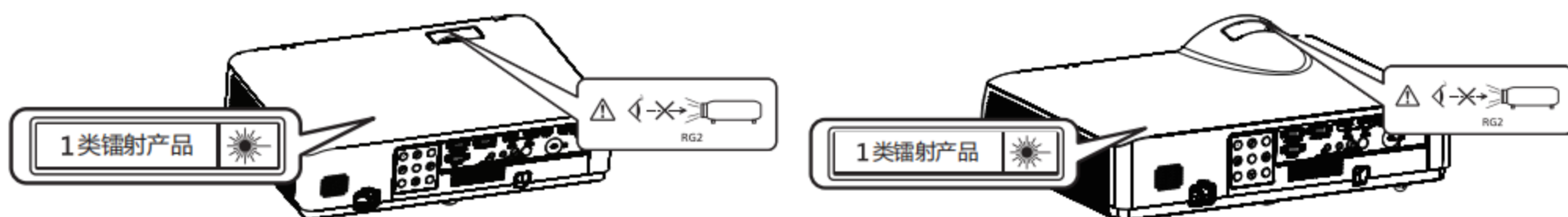
**警告：**在使用投影机期间，切勿直视镜头发射出的光线。



投影机上标示

**镭射声明：**

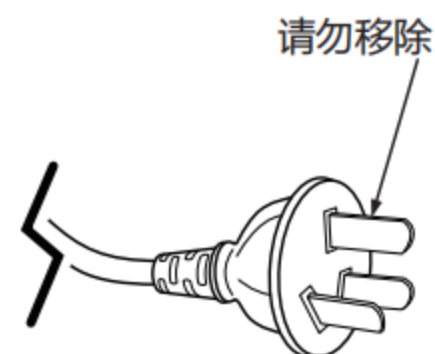
- 1.依据IEC/EN 60825-1:2014标准本产品符合第一类镭射产品；
- 2.依据IEC 64271-5: 2015标准本产品符合第二类镭射产品。
- 3.依据GB 7247.1-2012《激光产品的安全第1部分：设备分类、要求》，本产品符合第二类激光产品。



**注意事项：**使用指定以外的控制、调整或执行程序可能会导致有害辐射外泄。

**注意事项：**

本设备配有二级接地型电源插头。请勿拆除电源插头的接地端。本插头只能配合接地型电源插座使用。此为安全功能。如果您无法将插头插入插座，请与电工联络。切勿破坏接地插头的作用。



**紧急处理方法：**

为防止使用者及其他人危及生命财产的损失，如有发生异常时，请立即拔出电源线插头并停止使用。

**台湾限定的废电池回收标识**



废电池请回收



## 电源

壁式电源插座或电路断路器应安装在设备的附件，确保在出现问题时便于插拔。如果出现以下问题，请立即切断电源。

在这些情况下，继续使用投影机，将导致火灾或电击，或造成视力受损。

如果有异物或水进入投影机内，请切断电源。

如果投影机掉落或机壳受损，请切断电源。

如果发现投影机冒烟、发出异味或噪音，请切断电源。

请联络指定的维修中心进行维修，切勿尝试自行维修投影机。

遇雷雨天气，请勿触摸投影机和电缆，否则，可能会导致触电事故。

请勿损坏电源线或电源插头。

如果使用受损的电源线，可能会导致触电、短路或火灾。

请勿损坏、改造、过分弯曲、扭转、拉扯、缠绕电源线，或者使电源线靠近发热物体，或者在电源线上压放重物。

请勿使用随附电源线以外的电源线，否则，容易导致触电或火灾。

**请注意：如未使用提供的电源线于电源插座一侧的装置进行接地连接，则可能导致触电。**

将电源插头稳固插入壁式电源插座中，并确保电源连接器稳固插入投影机电源。

如果电源插头插入不正确，可能会导致触电或过热。

请勿使用破损的电源插头或已松弛的壁式电源插座。

当手潮湿时，切勿触摸电源插头或电源连接头，否则，容易导致触电。

请勿超过壁式电源插座的负荷。

如果电源超出负荷（例如：插入过多电源排插），可能会导致温度过高甚至引发火灾。

请定期清洁电源插头，以避免灰尘覆盖插头，否则，可能会引发火灾。

如果电源插头上堆积了灰尘，灰尘中的湿气可能会影响绝缘效果。

## 使用/安装

**请勿将投影机放置在地毯或海绵垫等柔软物体上。** 否则，可能会使投影机机身过热，并由此引起燃烧、火灾或损坏投影机。

**请勿将投影机安装在潮湿多尘、或投影机可能会接触油烟或蒸汽的场所。**

在此条件下使用投影机会导致火灾、触电或元件老化。油可能还会让塑料变形，投影机就可能掉落，例如安装在天花板上时。

**请勿将投影机安装在强度不足以承受投影机全重的位置或倾斜、不稳固的表面上。** 否则，可能会出现投影机掉落或倾倒的情况，导致人员受伤或设备损坏。

**请勿将投影机安装在人们会经过的地方。**

人们可能会撞到投影机或被电源线绊倒，这可能会导致火灾、触电或受伤。

### 警告：

**不要盖住进气口/排气口。** 否则，可能会使投影机机身过热，并引起火灾或损坏投影机。

- 请勿将投影机置于狭窄、通风不良的场所。
- 请勿将投影机放在抹布或纸张等容易被吸入进气口的材料上。
- 排气口与任何墙壁或物体之间至少须保持1m(39-3/8' )的距离，进气口与任何墙壁或物体之间至少须保持50cm(19-11/16' )的距离。

**在使用投影机期间，切勿直视镜头发射的光线，或将皮肤暴露在此类光线下。**

**请勿使用光学装置（例如放大镜或镜子）进入投影光束。** 否则可能会导致灼伤或视力受损。

- 投影机镜头会发射出强光。请勿直视此光线，或将双手暴露在此光线的直射下。
- 请特别注意不要让儿童直视镜头。另外，当您离开投影机时，请关闭电源及主电源。

**切勿试图改装或拆解投影机。**

高压电可能会导致火灾或触电等事故。

- 请委托指定的维修中心进行所有检查、调整及维修工作。

**请避免让金属物品、易燃物或液体进入投影机内。请勿弄湿投影机。** 否则，可能会造成短路或温度过高，进而导致火灾、触电等事故或投影机故障。

- 请勿在投影机附近放置盛有液体的容器或金属物品。
- 如果有液体进入投影机内，请咨询经销商。
- 请特别留意儿童。

**请使用指定的吊装支架。**

使用非指定的吊装支架可能导致机器掉落。

- 请在吊装支架上安装随附的安全电缆，以避免投影机掉落。

**安装工作仅限由合格的技术人员进行，例如将投影机吊装到天花板上。**

如果安装时固定不当，可能会导致人员受伤或触电等事故。

### ● 附件

**请正确使用或丢弃电池，并参阅以下说明。**

否则，可能会造成灼伤、电池漏液、过热、爆炸或火灾等意外。

- 请使用指定电池。
- 请勿充电干电池。
- 请勿拆解干电池。
- 请勿加热电池或将电池浸入水中或掷入火中。
- 请勿将电池正负极接触到金属物品，如项链或发夹。
- 请勿将电池与金属物品一起存放或携带。
- 请将电池存放在塑料袋里，并远离金属物品。
- 装入电池时，请确认极性（正与负）的连接正确。
- 请勿将新旧电池或不同类型的电池混用。
- 请勿使用外皮已剥落的电池。

**如果电池漏液，请勿用手直接接触漏液，并根据需要采取以下措施。**

- 若皮肤或衣服接触到电池漏液，可能会导致皮肤红肿或损坏。请立即用清水冲洗，然后就医。
- 如果电池漏液进入眼睛，可能会导致失明。在此情况下，请勿揉眼睛。请立即用清水冲洗，然后就医。

**切勿让儿童接触电池。**

意外吞下附件会造成身体伤害。

- 如果误食，请立即就医。

**请即时去除遥控器中的废弃电池。**

- 如果任凭废弃电池留置在遥控器中，可能会导致电池漏液、内部温度异常升高甚至发生爆炸。

**注意事项**

### ● 电源

**拔下电源线时，务必握住电源插头和电源连接器。**

如果拉扯电源线，可能会损坏导线，并导致火灾、短路或严重的触电事故。

**如果长时间不使用投影机，请拔掉壁式电源插座上的电源插头，否则可能会导致火灾或触电。**

**更换投影镜头前，务必关闭电源并将电源插头从壁式插座中拔出。**

- 意外的投影可能会对眼睛造成伤害。
- 如果在没有拔下电源插头的状态下更换投影镜头，可能会导致触电。

**进行任何清洁和更换组件前，请将电源插头从墙上插座拔出，否则可能会导致触电。**

- **使用/安装**

**请勿在投影机顶部放置任何重物，否则可能会造成投影机不平稳或掉落，并导致人员受伤或设备受损，投影机可能会损坏或变形。**

**请勿坐在投影机上，否则可能会摔伤或损坏投影机，并造成人员受伤。**

- 请勿让儿童站立或坐在投影机上。

**请勿将投影机置于温度过高的场所，否则可能会造成外壳或内部元件老化或发生火灾。**

- 在阳光直射或电暖器附件等场所时应格外小心。

**移动镜头时，请勿将手伸入光学镜头旁的开口内，否则可能会导致受伤。**

**请勿将投影机放置在可能受盐或腐蚀性气体影响的场所，否则可能因腐蚀而导致掉落。此外，腐蚀还可能造成故障。**

**使用投影机时，请勿站在镜头前，否则可能会造成损坏并灼烧衣服。**

- 投影机镜头会发射出强光。

**使用投影机时，请勿将物品放在镜头前。请勿在投影镜头前面放置物品以免挡住投影，否则可能会造成火灾或损坏物品并会导致投影机功能故障。**

- 投影机镜头会发射出强光。

**移动投影机之前，请务必拔除投影机上的所有电缆。在未拔下电缆的情况下移动投影机，可能会损坏电缆，进而导致火灾或触电。**

**将投影机安装到天花板上时，请勿让安装螺丝和电源线接触到天花板内部的金属元件，接触天花板内部的金属元件会导致触电。**

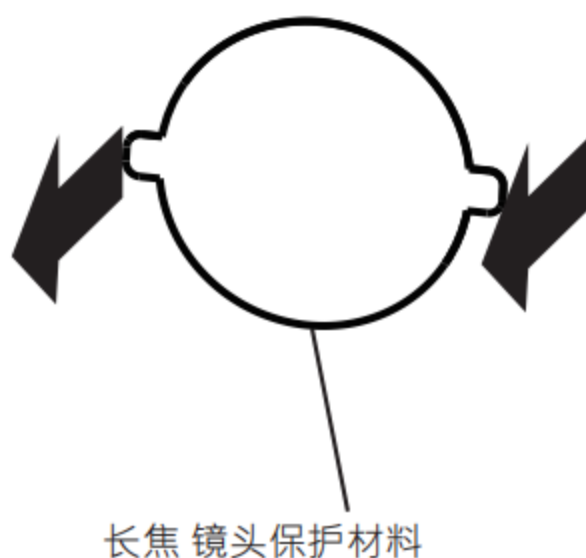


- **附件**

**如果长时间不使用投影机，请将电池从遥控器中取出，否则，将会使电池漏液、过热、起火或爆炸，可能会导致火灾或污染周围区域。**

## 镜头保护材料

为保护投影镜头在搬运时免受震动，购买时镜头保护材料已覆在产品上。使用前请取下镜头保护材料，并保存以供未来使用。将镜头位置移到原位，并在搬运时附上镜头保护材料。



长焦 镜头保护材料

## 搬运注意事项

- 搬运投影机时，应抓紧投影机底部，避免过度震动及撞击。这可能会损坏内部元件并造成故障。
- 搬运投影机时，应将可调式支脚收起来，否则可能会损坏可调试支脚。

## 安全注意事项

- **请勿将投影机安装在室外。**  
投影机专门为室内使用设计。
- **请勿将投影机安装在以下位置。**
- **受到震动及撞击的位置：**例如车等交通工具中，否则可能会损坏内部零件或导致设备故障。
- **靠近海域或可能会有腐蚀性气体的地方，**投影机可能会因腐蚀而故障，也可能会缩短元件寿命并造成故障。
- **空调排气口附近：**视使用条件而定，画面可能会受排气口排出的高温空气或空调排出的冷热空气影响，而出现罕见的抖动。确保投影机或其他设备排出的废气或空调排出的空气不会直吹投影机的正面。
- **温度剧烈变化的位置：**例如光源（投射灯）附近，可能会缩短光源的使用寿命，或因热气而使投影机变形而造成故障。应遵循投影机的操作环境温度。
- **高电压电缆线附近或马达附近：**否则可能会干扰投影机。
- **诸如投影机安装到天花板等安装工作，应请合格的技术人员或经销商进行。**  
为确保投影机的性能与安全，安装到天花板或高处时，应请合格的技术人员或经销商进行操作。
- **请合格的技术人员或经销商安装连接缆线。**  
如因安装不当而导致无法实现线缆的传输特性，可能出现影像及声音中断的现象。
- **如果周围有来自广播电台或无线电的强烈无线电波，投影机可能无法正常工作。**  
如果安装位置附近有任何输出强烈无线电波的设施或设备，则请将投影机安装于远离此类无线电波源的位置。此外，您还可使用一片金属箔或一根两端均已接地的金属导管将连接到端子的

区域网路线包裹起来。

## 对焦调整

开启投影机时，高透明度的投影镜头容易受到光源的光照影响，导致对焦不稳。建议在持续投射影像至少30分钟后再调整镜头对焦。

**请勿在2700M(8858")或更高海拔处安装投影机。**

**请勿在环境温度高于41°C (105.8°F) 的地方使用投影机。**

在海拔高度过高或操作环境温度过高的位置使用投影机可能会缩短组件使用寿命或导致设备故障。

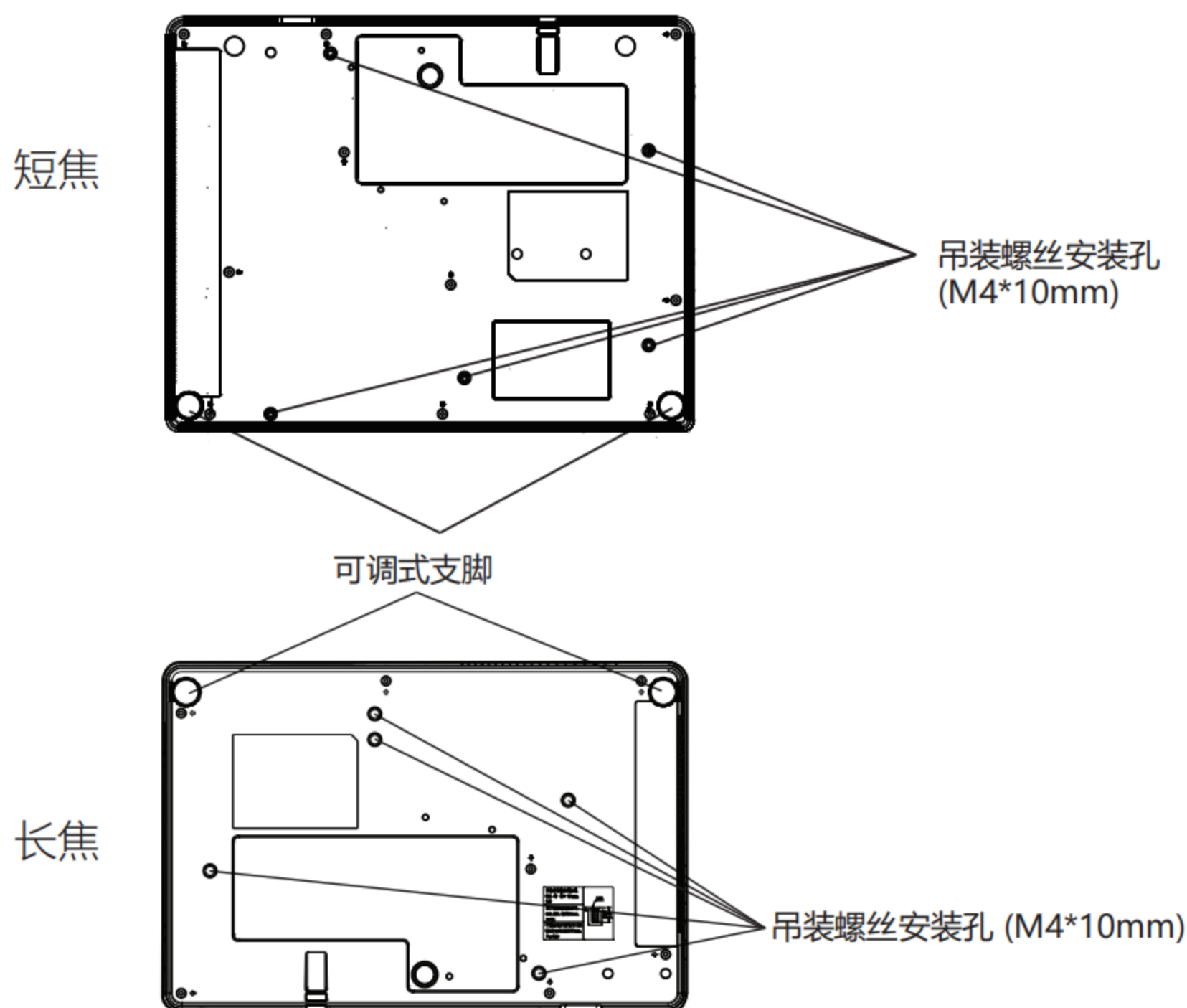
## 安装投影机时的注意事项

可调式支脚仅用于安装在地板上及调整角度，将其用于其它用途可能会损坏投影机。

安装投影机时，除了使用可调式支脚的地板安装或吊装安装之外，请使用吊装支架的四个螺丝来固定投影机。

(螺丝直径：M4，投影机内部的螺孔深度：10mm(15/32 " )，

螺丝锁紧扭力：4±0.5N.m。



吊装螺丝安装孔及可调节式支脚的位置

请勿将多部投影机上下堆叠。

- 请勿以顶部为底支撑使用投影机。
- 请勿堵塞投影机的通风口（进气口及排气口）。
- 避免来自空调系统的冷热空气直吹投影机的通风口（进气口及排气口）。
- 请勿在狭小的空间内安装投影机。  
如果必须在狭小的空间内安装投影机，应单独安装空调或通风装置。通风不良时，累积的废热可能会触发投影机的保护电路。
- 投影机因安装场所选择不当造成产品的任何损坏，纵使是在有效保固期内，本公司也概不承担任何责任。

## 安全

使用本产品时，请针对以下事件采取安全措施。

- 本产品导致个人咨询泄露。
- 恶意第三方擅自操作本产品。
- 恶意第三方干扰或停止本产品。
- 采取充分的安全措施。
- 尽量设定难以猜到的密码。
- 定期变更密码。
- 本公司及其关联公司不会直接向客户咨询密码。接到此类咨询时，请勿说出密码。
- 连线网路必须受到防火墙或其他软件的保护。
- 请设定网路控制的密码，并限制可登入的使用者。

## 废弃处理

丢弃产品时，请咨询当地相关部门或经销商以获得正确的产品处理方法。此外，丢弃时请勿将本产品拆解。

## 存放

请将投影机存放于干燥的室内。

## 使用注意事项

- 取得良好的画质  
营造一个合适的环境后，您就能看见对比度更高的优秀影像。请拉下窗帘或百叶窗窗户，并关闭银幕附近任何灯泡，以避免室外光线或室内灯光直接照射到银幕上。
- 请勿直接用手接触投影镜头的表面。  
如果投影镜头表面被指纹或其他物体弄脏，此类污垢将被放大并投射到画面上。
- LCD画板  
LCD画板采用极高精度技术制造，但在极少数的情况下，可能会有像素消失或像素长亮的情况发生。

请注意，这些现象并非故障。

另外，当长时间投影静止影像时，残留影像可能会存留在LCD面板的影像上，在此情况下会出现整片白色影像1小时或更久时间。请注意，残留影像可能无法完全消失。

## 光学零组件

在环境温度较高或大量灰尘或香烟烟雾的环境中使用，即使使用未满一年，光学零组件如LCD面板或偏振板的更换周期可能也会缩短。有关详细资讯，请向您的经销商咨询。

## 光源

本投影机的光源为激光。

### ● 电脑及外部装置连接

连接电脑或外部装置时，请详细阅本说明书中关于使用电源线和屏蔽电缆的内容。

#### 在欧盟以外其他国家的废物处置资讯



此类符号仅在欧盟有效。

若要废弃此产品，请与当地相关机构或经销商联络，以获得正确的废弃方法。

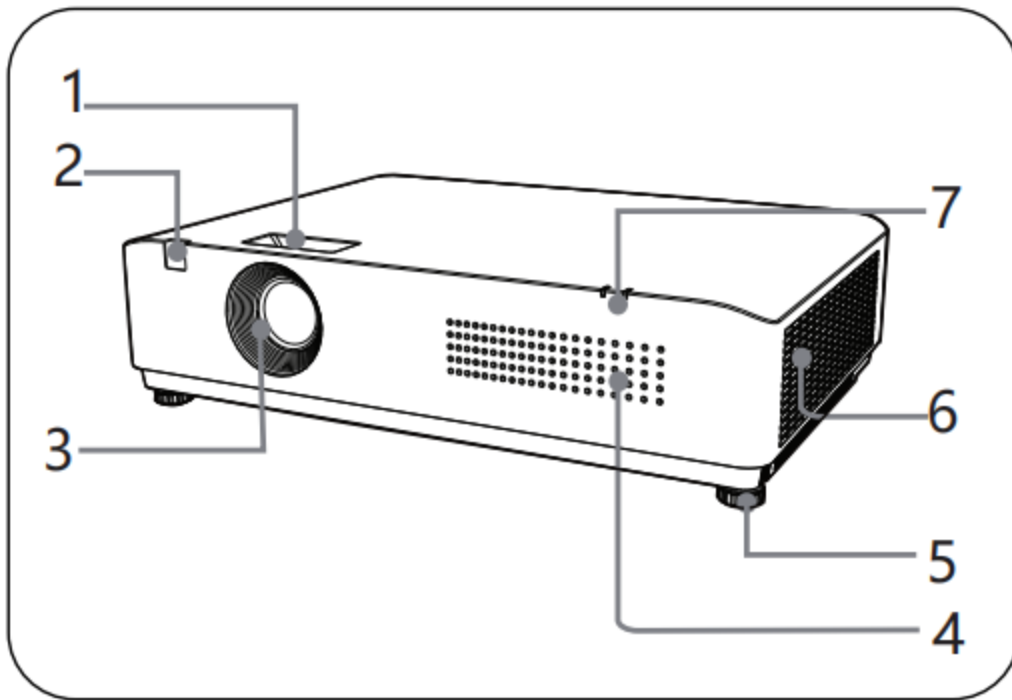


### ● 限用物质含有情况标示

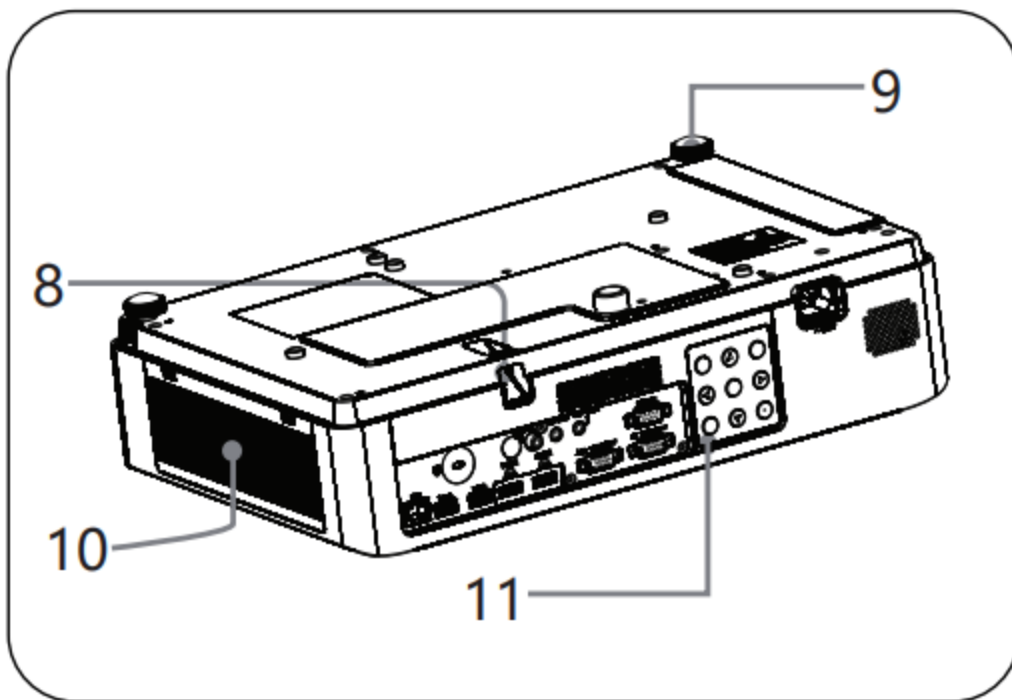
单元	限用物质及其化学符号					
	铅 (Pb)	汞 (Hg)	镉 (Cd)	六价铬 (Cr <sup>6+</sup> )	多溴联苯 (PBB)	多溴二苯醚 (PBDE)
印刷电路板	—	○	○	○	○	○
投影镜头	—	○	○	○	○	○
投影光源	○	○	○	○	○	○
外壳	○	○	○	○	○	○
机械部件	—	○	○	○	○	○
遥控器	○	○	○	○	○	○
其他配件	○	○	○	○	○	○

备注1. “○”仅指该项限用物质之百分比含量未超出百分比含量基准值。

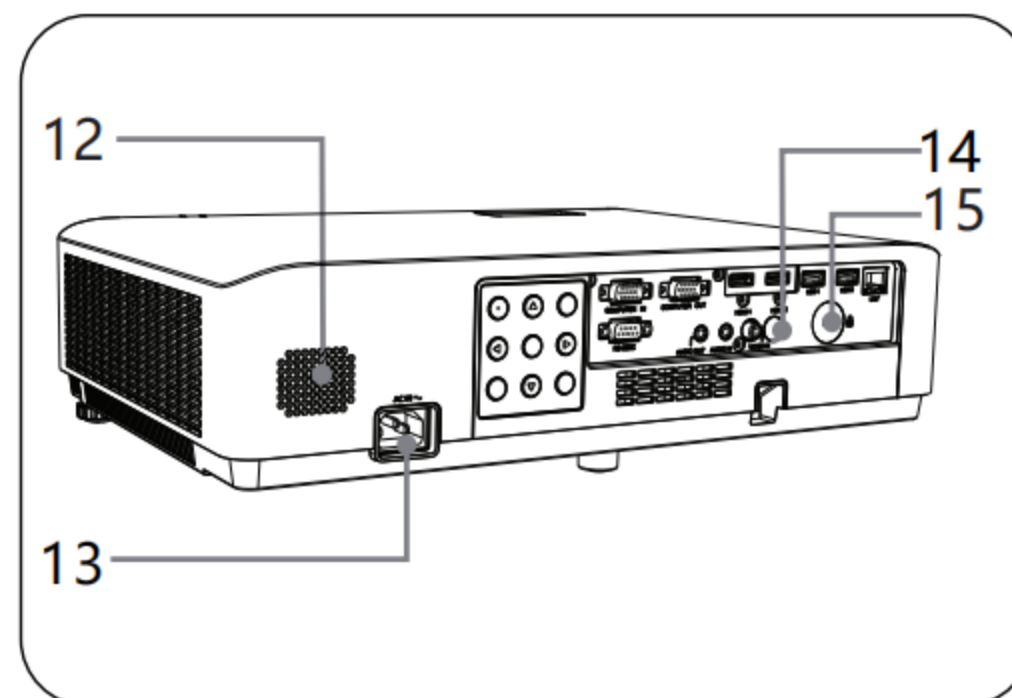
备注2. “—”仅指该项限用物质为排除项目。




- 1 缩放环
- 2 聚焦环
- 3 镜头
- 4 进气口
- 5 可调节支脚
- 6 排气口



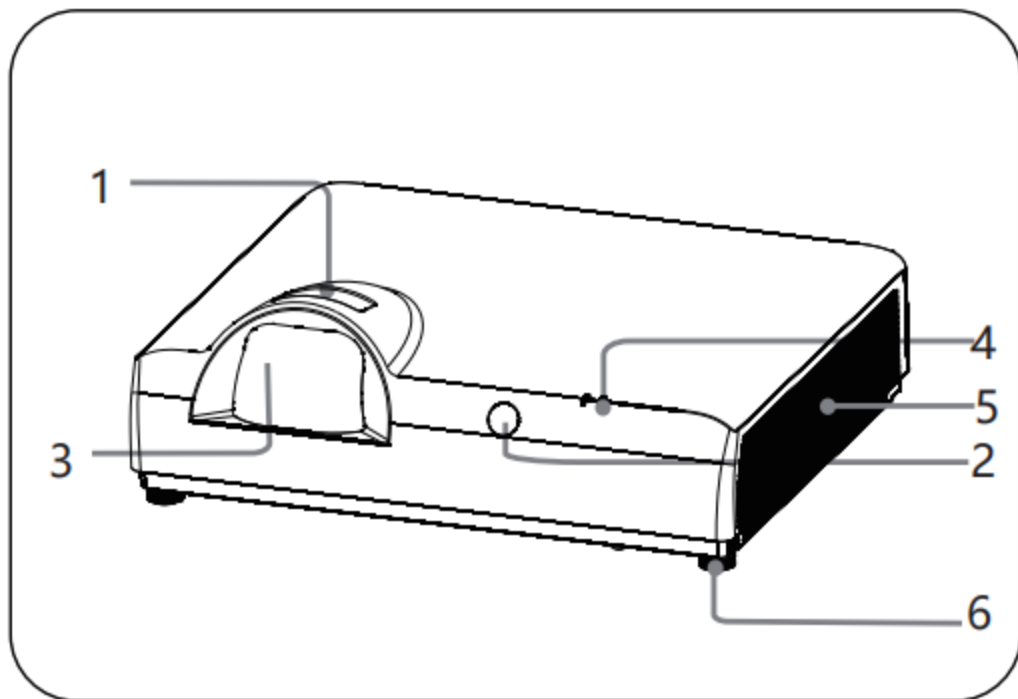
- 7 状态指示灯
- 8 安全条
- 9 可调节支脚
- 10 进气口
- 11 后控制面板



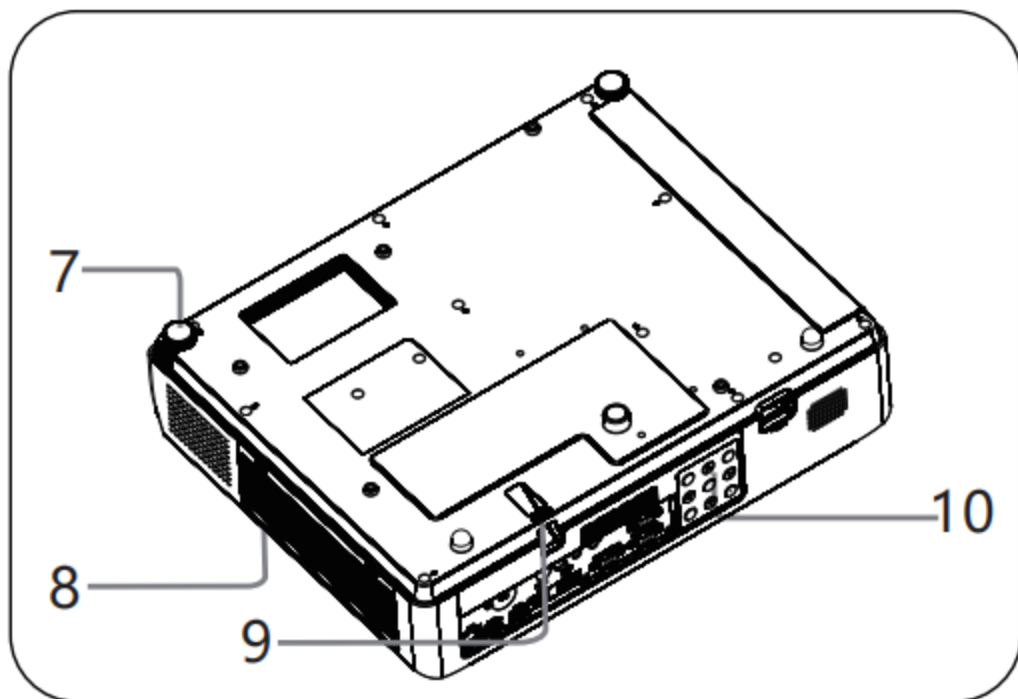
- 12 喇叭孔
- 13 电源插口
- 14 后遥控窗
- 15 安全锁

 注意

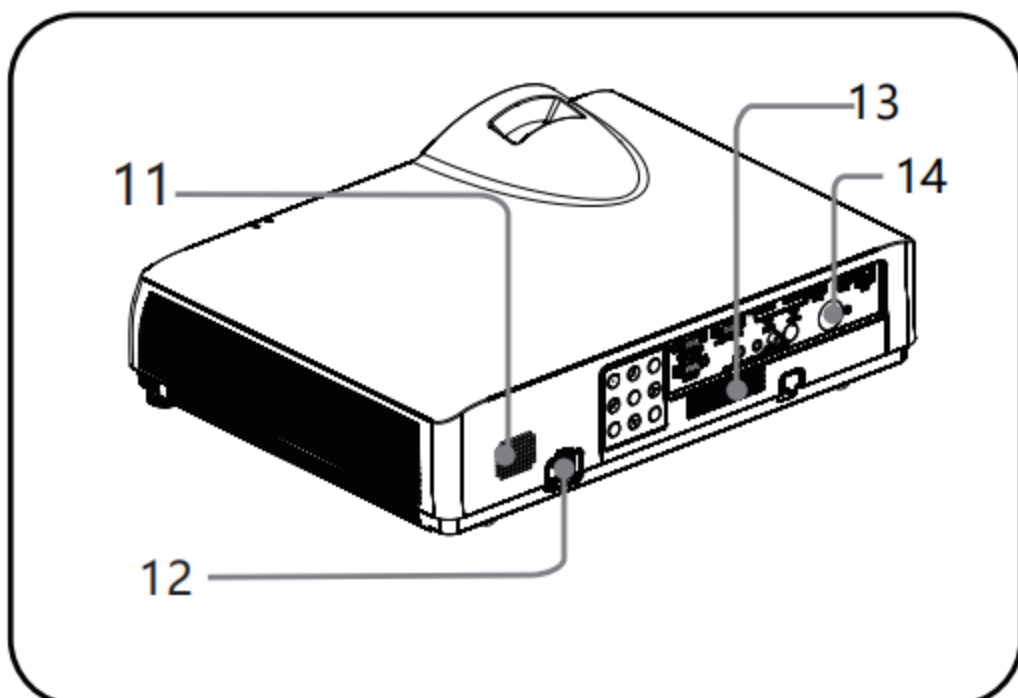
请勿在通风孔周围放置任何物品，否则可能导致内部热量积聚。请勿将手或可变形的物品（塑料等）放在通风孔旁或投影机周围，否则可能导致损坏或人身伤害。




- 1 聚焦环
- 2 遥控窗
- 3 镜头
- 4 状态指示灯
- 5 排气口
- 6 可调节支脚



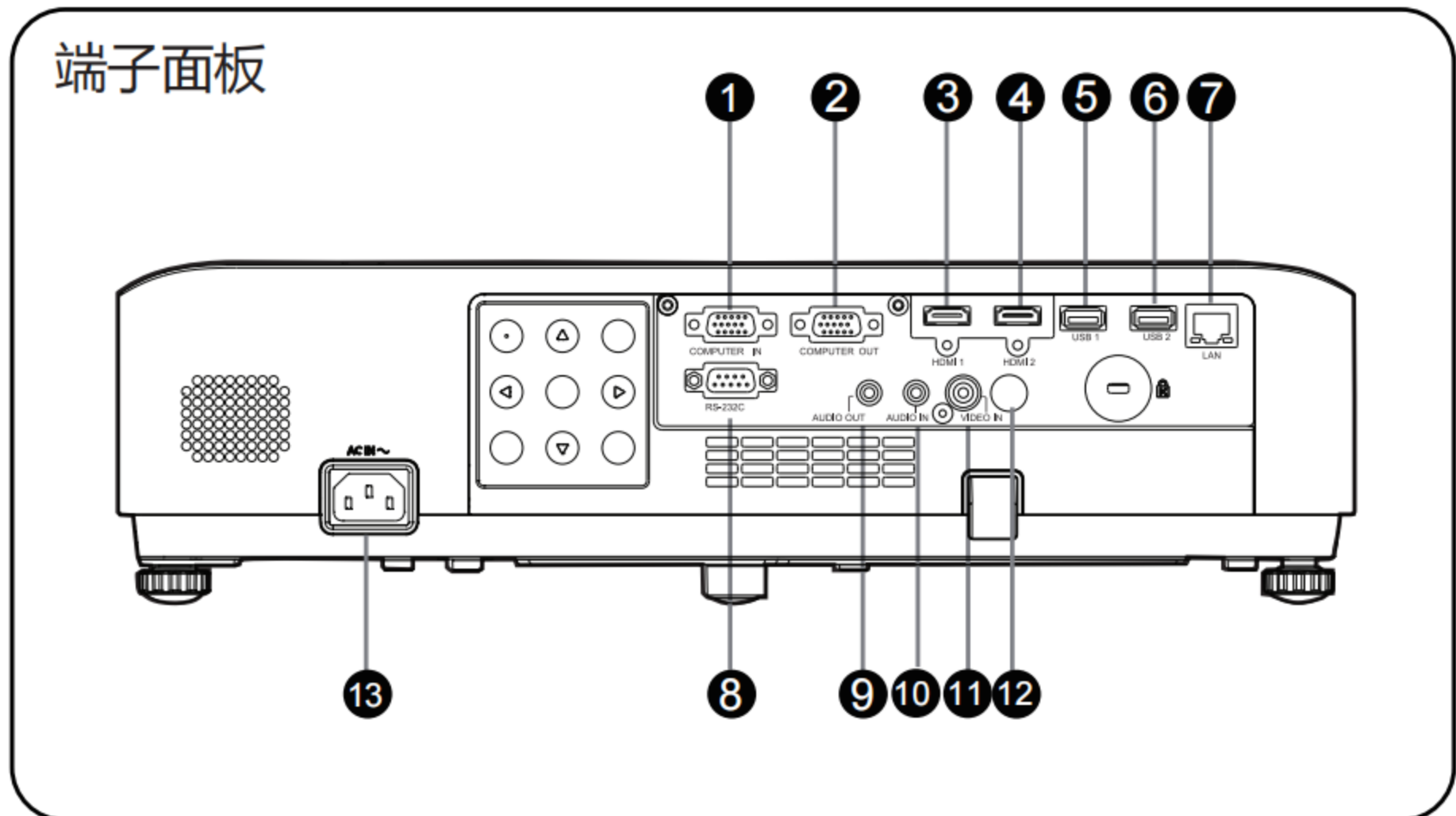
- 7 可调节支脚
- 8 进气口
- 9 安全条
- 10 后控制面板



- 11 喇叭孔
- 12 电源插口
- 13 进气口
- 14 后遥控窗

 注意

请勿在通风孔周围放置任何物品，否则可能导致内部热量积聚。请勿将手或可变形的物品（塑料等）放在通风孔旁或投影机周围，否则可能导致损坏或人身伤害。



① COMPUTER IN

将电脑的RGB输出信号连接至此端子。

② COMPUTER OUT

此端子用于输出来自VGA1输入的RGB模拟信号至其它显示器。

③ HDMI 1

连接视频设备和计算机的HDMI输入。

④ HDMI 2

连接视频设备和计算机的HDMI输入。

⑤ USB 1

使用“USB显示器”功能时，将USB存储设备连接到此端子。

⑥ USB 2

使用“USB显示器”功能时，将USB存储设备连接到此端子。

⑦ LAN

连接网络电缆。

⑧ RS-232C

RS-232C兼容控制接口。连接电脑的RS-232C接口与RS-232C直通电缆。

⑨ AUDIO OUT

将外部音频放大器连接至此端子。将声音输出到外部音频设备。

⑩ AUDIO IN

将连接视频设备的音频输出连接至此端子。

⑪ VIDEO IN

将视频输出信号或者分量视频输出连接至此端子。

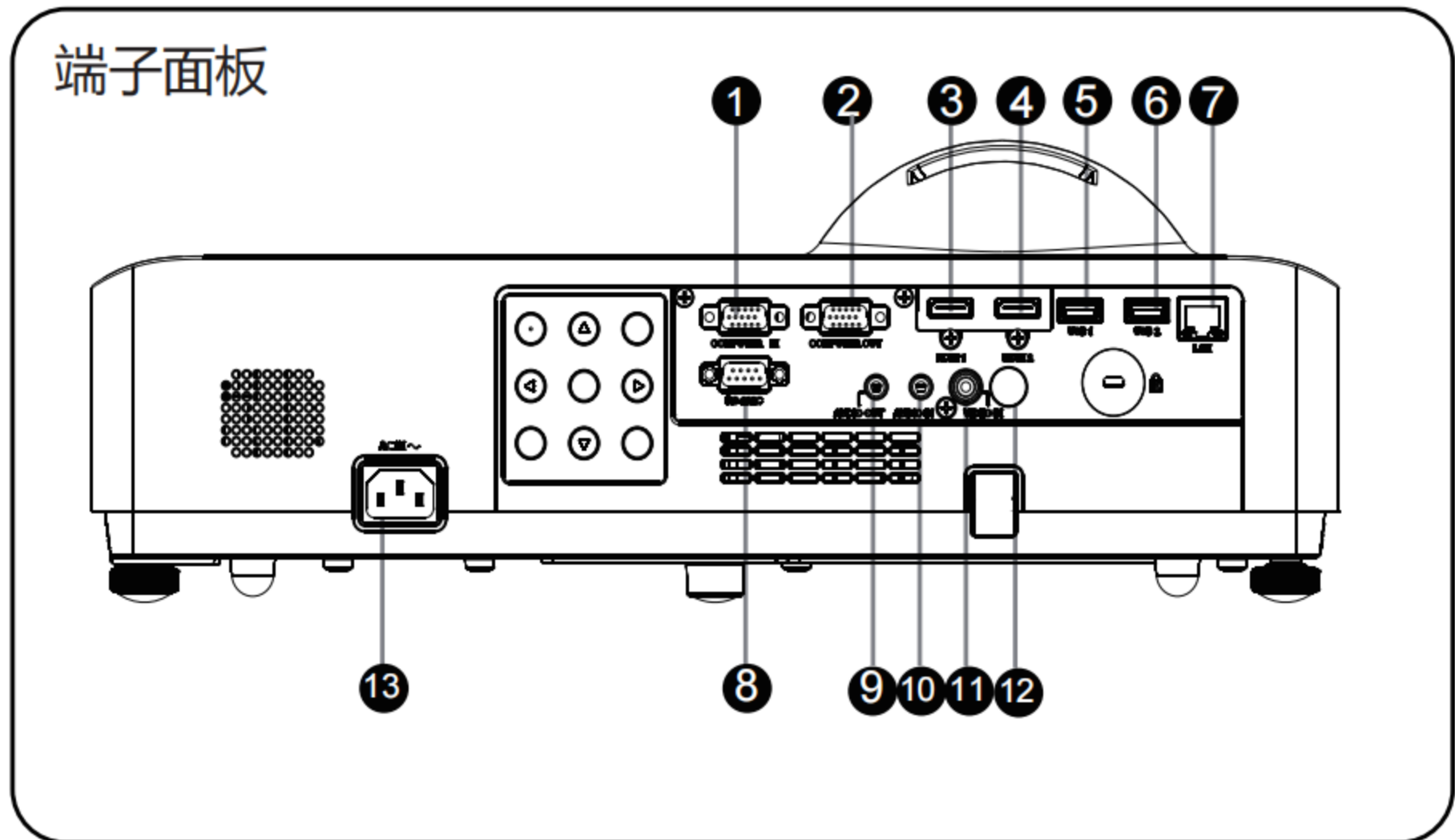
⑫ 遥控信号接收器

接收遥控器信号

⑬ AC IN (~) 插口

将电源线连接到此接口。





## ① COMPUTER IN

将电脑的RGB输出信号连接至此端子。

## ② COMPUTER OUT

此端子用于输出来自VGA1输入的RGB模拟信号至其它显示器。

## ③ HDMI 1

连接视频设备和计算机的HDMI输入。

## ④ HDMI 2

连接视频设备和计算机的HDMI输入。

## ⑤ USB 1

使用“USB显示器”功能时，将USB存储设备连接到此端子。

## ⑥ USB 2

使用“USB显示器”功能时，将USB存储设备连接到此端子。

## ⑦ LAN

连接网络电缆。

## ⑧ RS-232C

RS-232C兼容控制接口。连接电脑的RS-232C接口与RS-232C直通电缆。

## ⑨ AUDIO OUT

将外部音频放大器连接至此端子。将声音输出到外部音频设备。

## ⑩ AUDIO IN

将连接视频设备的音频输出连接至此端子。

## ⑪ VIDEO IN

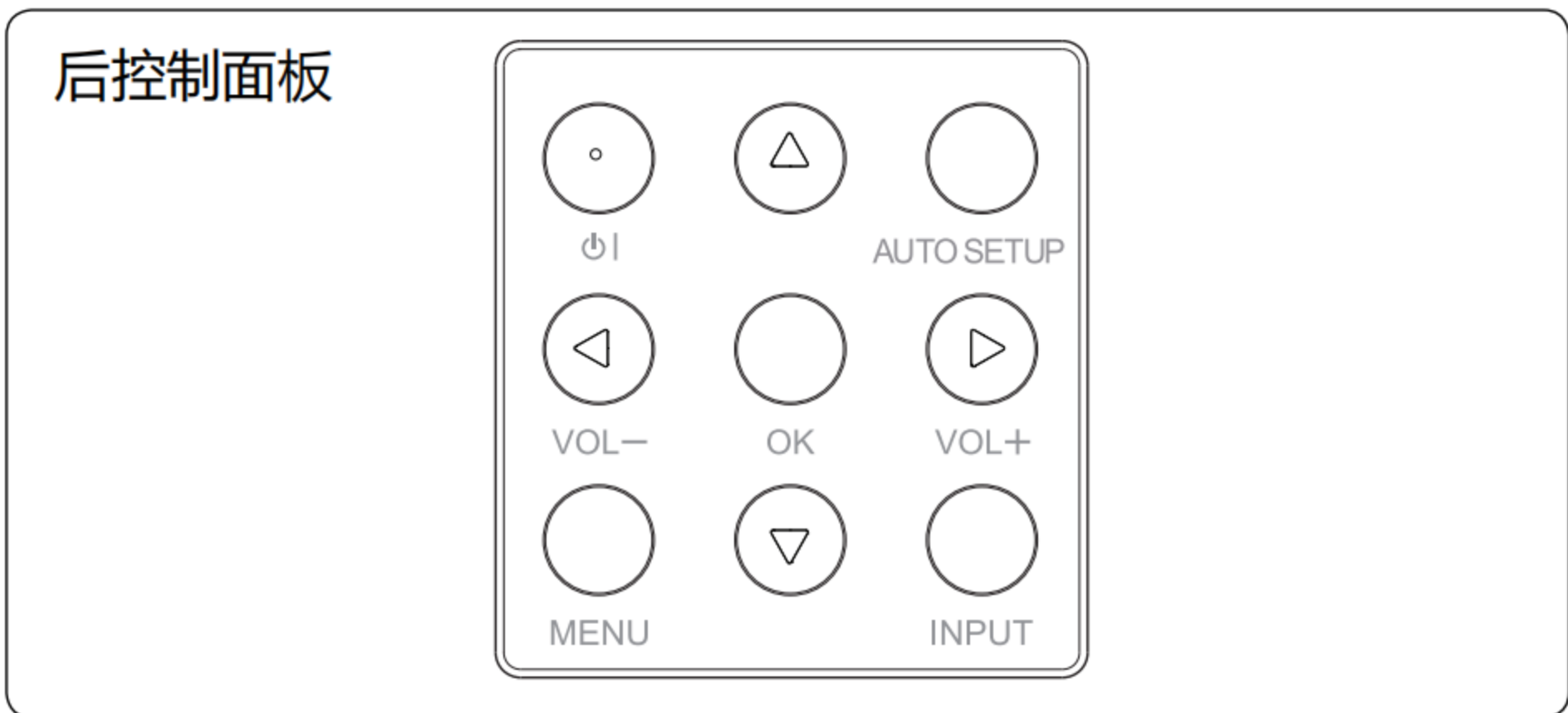
将视频输出信号或者分量视频输出连接至此端子。

## ⑫ 遥控信号接收器

接收遥控器信号

## ⑬ AC IN (~) 插口

将电源线连接到此接口。



① 电源

开启或者关闭投影机。

② ▲▼◀▶ /VOL+,VOL-

- 在屏幕菜单中选择项目或者调整数据。
- 调整音量大小。

③ AUTO SETUP键

执行自动设定的各项设置，包括“输入源搜索”、“自动电脑调整”和“自动梯形校正”。

④ MENU键

打开或者关闭屏幕菜单。

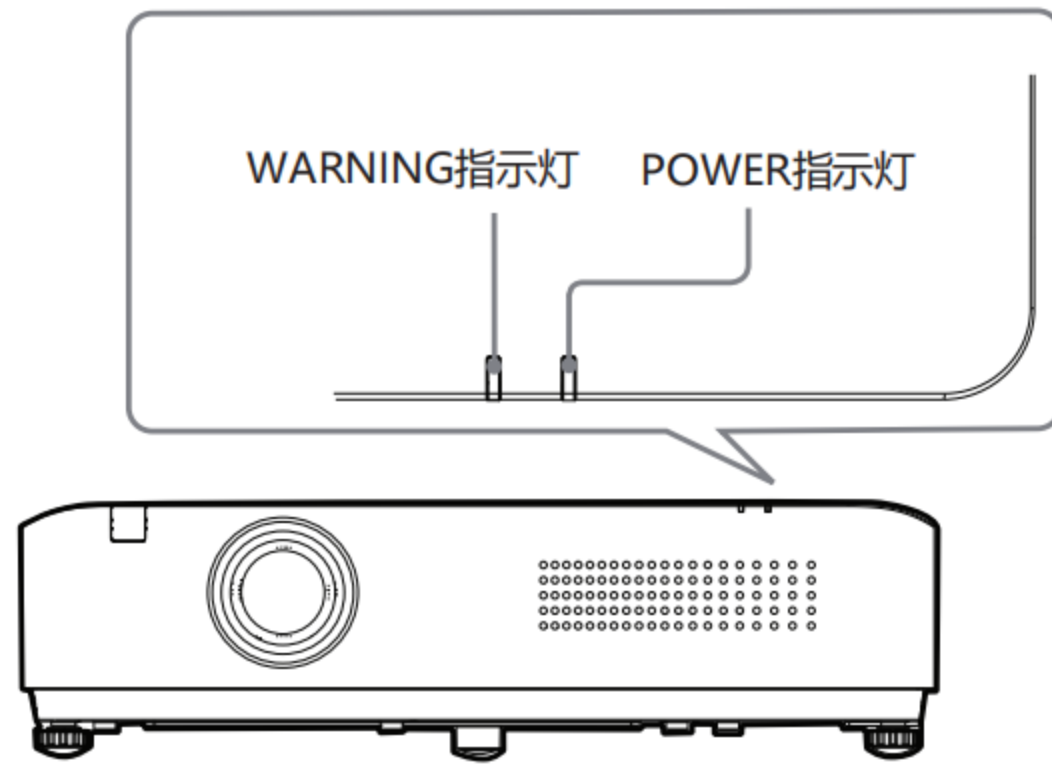
⑤ OK键

- 进入菜单操作。
- 执行选择的项目。

⑥ INPUT键

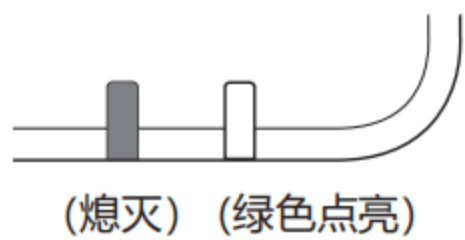
选择输入源。

### 指示灯



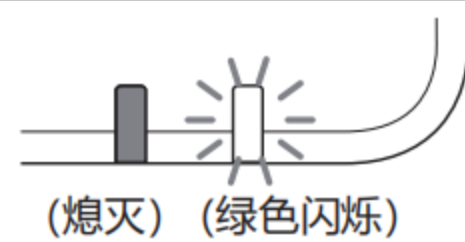
待机

投影机接上电源且处于待机模式。



开机状态

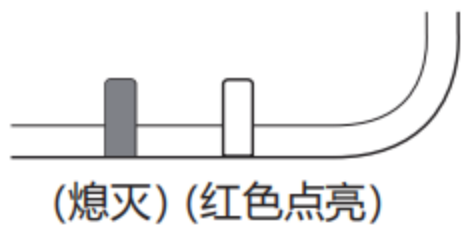
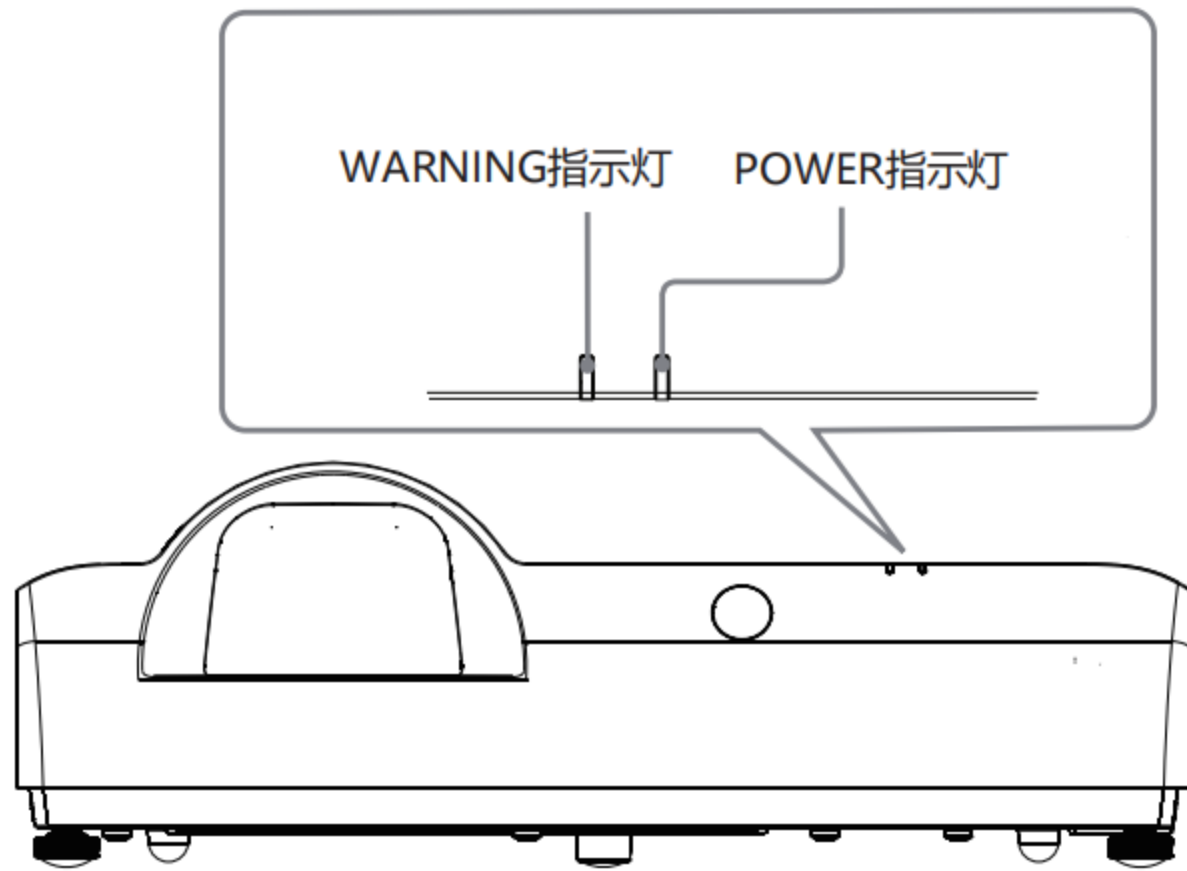
投影机准备投影。



休眠模式

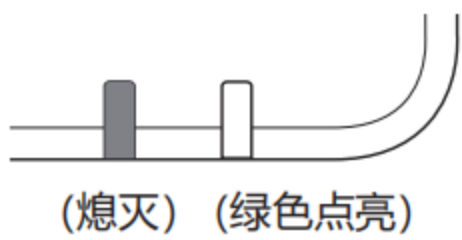
无信号输入一段时间过后进入休眠模式。

## 指示灯



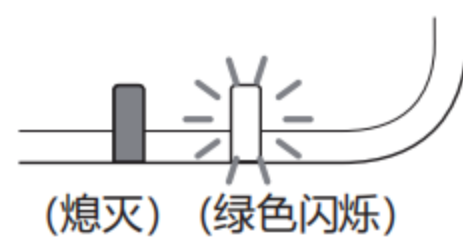
待机

投影机接上电源且处于待机模式。



开机状态

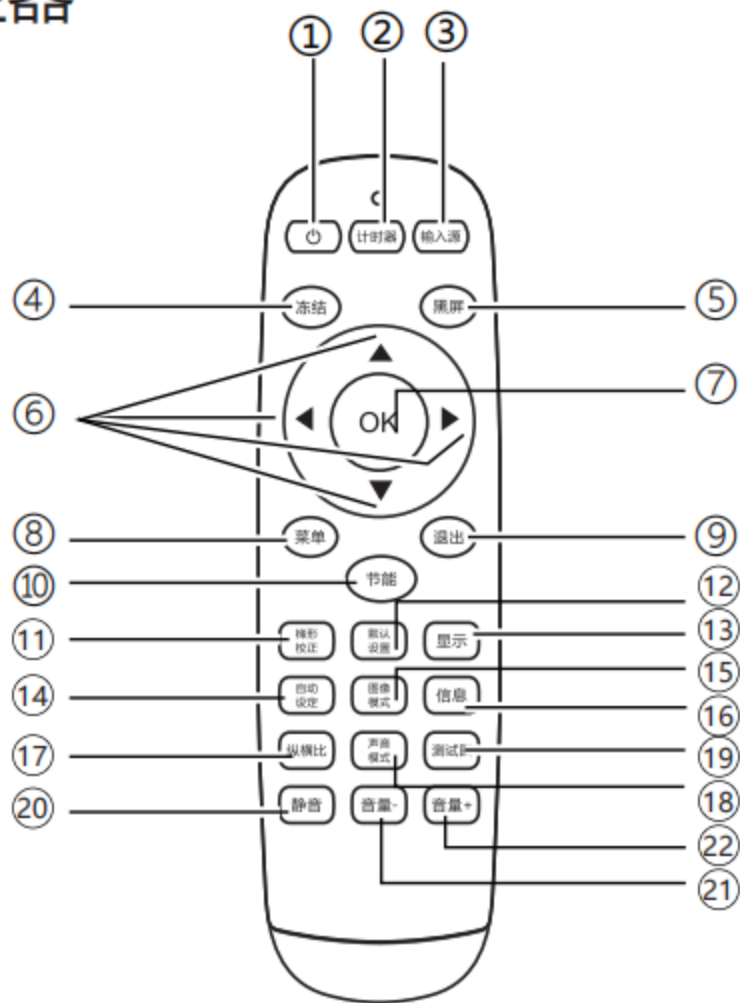
投影机准备投影。



休眠模式

无信号输入一段时间过后进入休眠模式。

# 遥控器



① 电源键  
打开或关闭投影机。

② 计时器键  
打开或关闭计时器。

③ 输入源键  
进入输入源选择。

④ 冻结键  
进入冻结模式。

⑤ 黑屏键  
进入黑屏模式。

⑥ ◀▶▲▼ 键  
在屏幕菜单中选择项目或者调整数据。

⑦ OK键  
进入所选菜单或执行所选的调整项目。

⑧ 菜单键  
打开或关闭屏幕菜单。

⑨ 退出键  
返回上一层菜单。

⑩ 节能键  
进入节能模式。

⑪ 梯形校正键  
进行梯形失真校正。

⑫ 默认设置键  
进入默认模式。

⑬ 显示键  
显示输入源信息。

⑭ 自动设定键  
进入自动设定。

⑮ 图像模式键  
选择图像模式。

⑯ 信息键  
显示投影机信息菜单。

⑰ 纵横比键  
选择纵横比模式。

⑱ 声音模式键  
声音模式选择。

⑲ 测试图键  
进入测试图模式。

⑳ 静音键  
进入静音模式。

㉑ 音量-  
减少音量。

㉒ 音量+  
增大音量。

## 遥控器操作



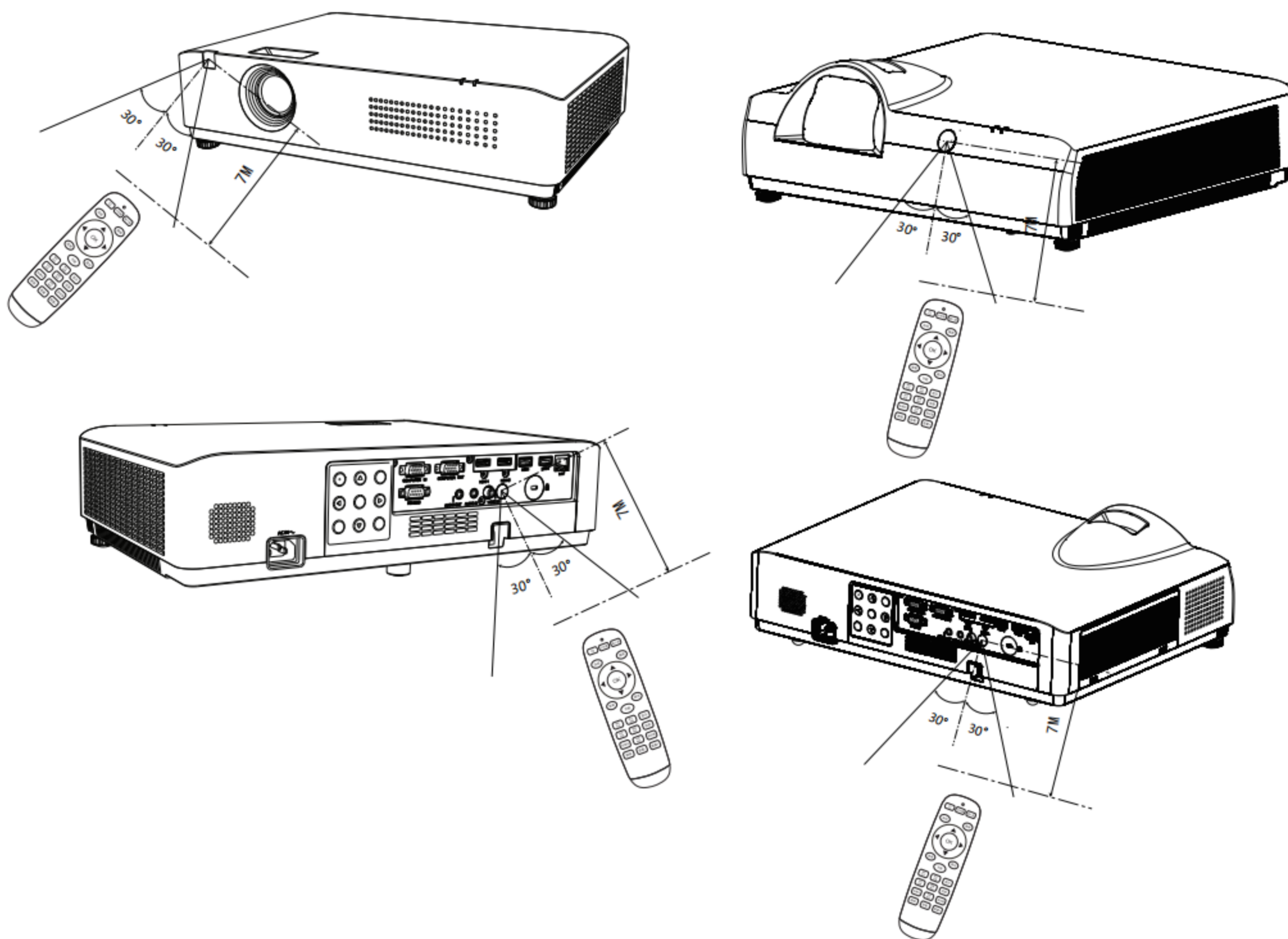
为确保安全操作，请遵守以下事项：

- 使用2节AAA碱性电池。
- 同时更换两节电池。
- 不要同时使用一节新电池和一节旧电池。
- 避免接触水或其他液体。
- 不要将遥控器置于潮湿或热的环境中。
- 不要摔落遥控器。
- 如果电池液体泄漏在遥控器中，请仔细清洁电池盒，然后装入新电池。
- 如果使用非本手册指定类型的电池，会有爆炸的危险。
- 按照电池上的说明或当地处理规定或指导处理用过的电池。
- 插入电池，要确保电池的极性与电池舱内的 (+)和 (-)标记的一致。

## 遥控器操作范围

操作时，将遥控器对准投影机的传感遥控窗（前面和背面）。

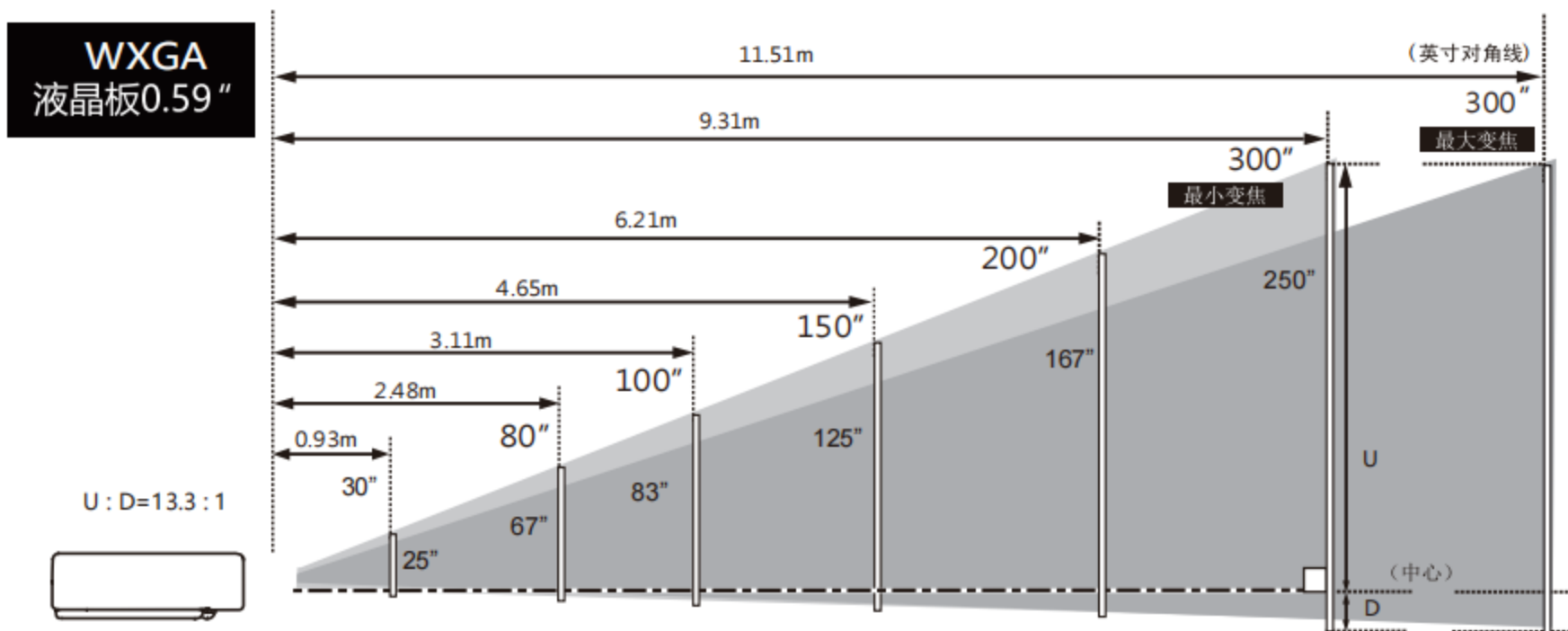
遥控器的最大操作范围为投影机前或后直线距离7米和角度30°。



## 放置投影机

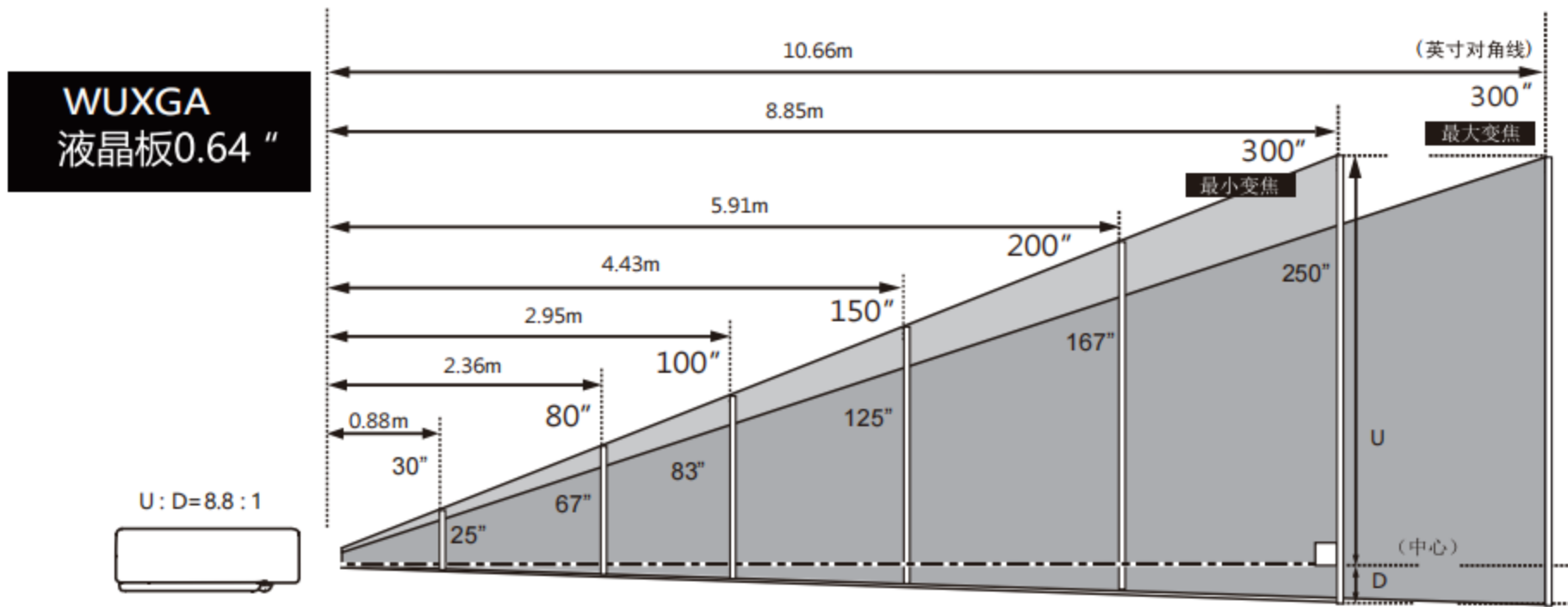
- 由于室内亮度会显著影响投影图像的效果，因此为了获得最佳图像，建议限制室内光线。
- 下图中显示的是近似值，可能与实际尺寸不同。

### 投射距离表 长焦 (1.44-1.78)



屏幕尺寸 (W x H) m	30"	80"	100"	150"	200"	300"
变焦 (最小)	0.93m	2.48m	3.11m	4.65m	6.21m	9.31m
变焦 (最大)	1.15m	3.06m	3.84m	5.75m	7.67m	11.51 m

# 投射距离表 长焦 (1.37-1.65)

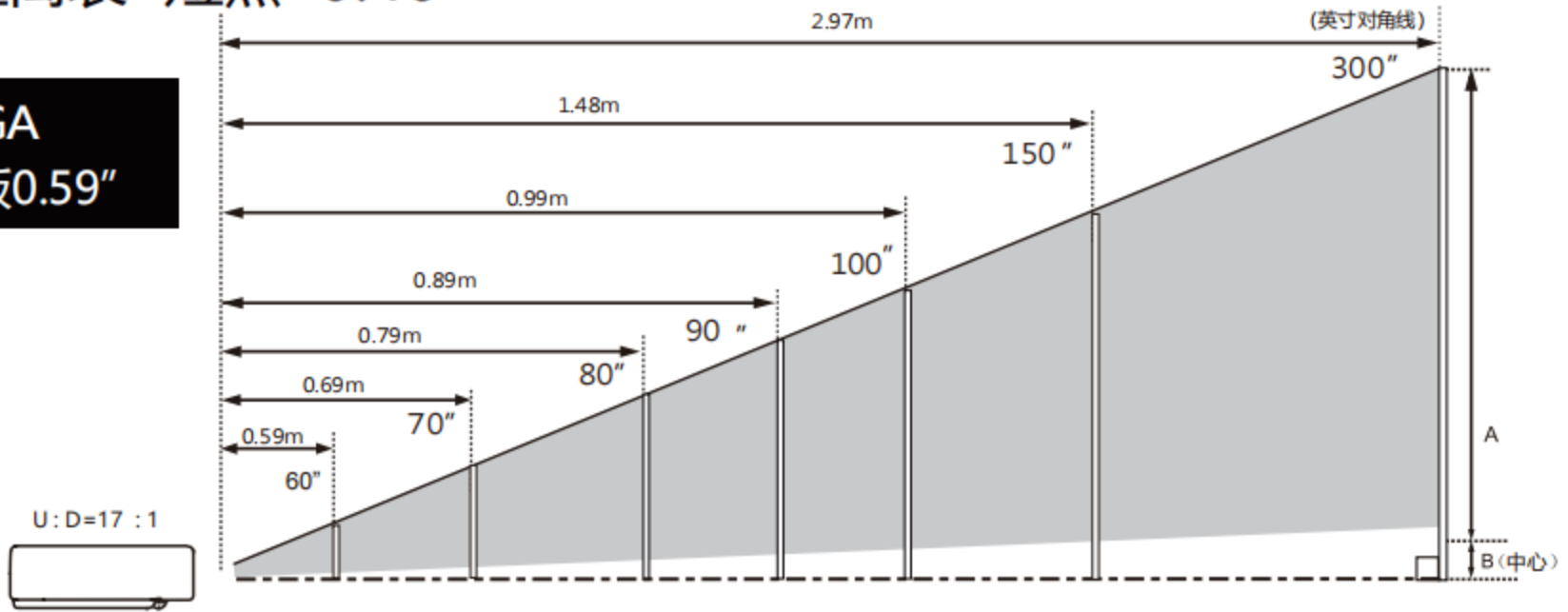


屏幕尺寸 (W x H) m	30"	80"	100"	150"	200"	300"
变焦 (最小)	0.88m	2.36m	2.95m	4.43m	5.91m	8.85m
变焦 (最大)	1.04 m	2.84m	3.55m	5.33m	7.11m	10.66m



## 投射距离表 短焦 0.46

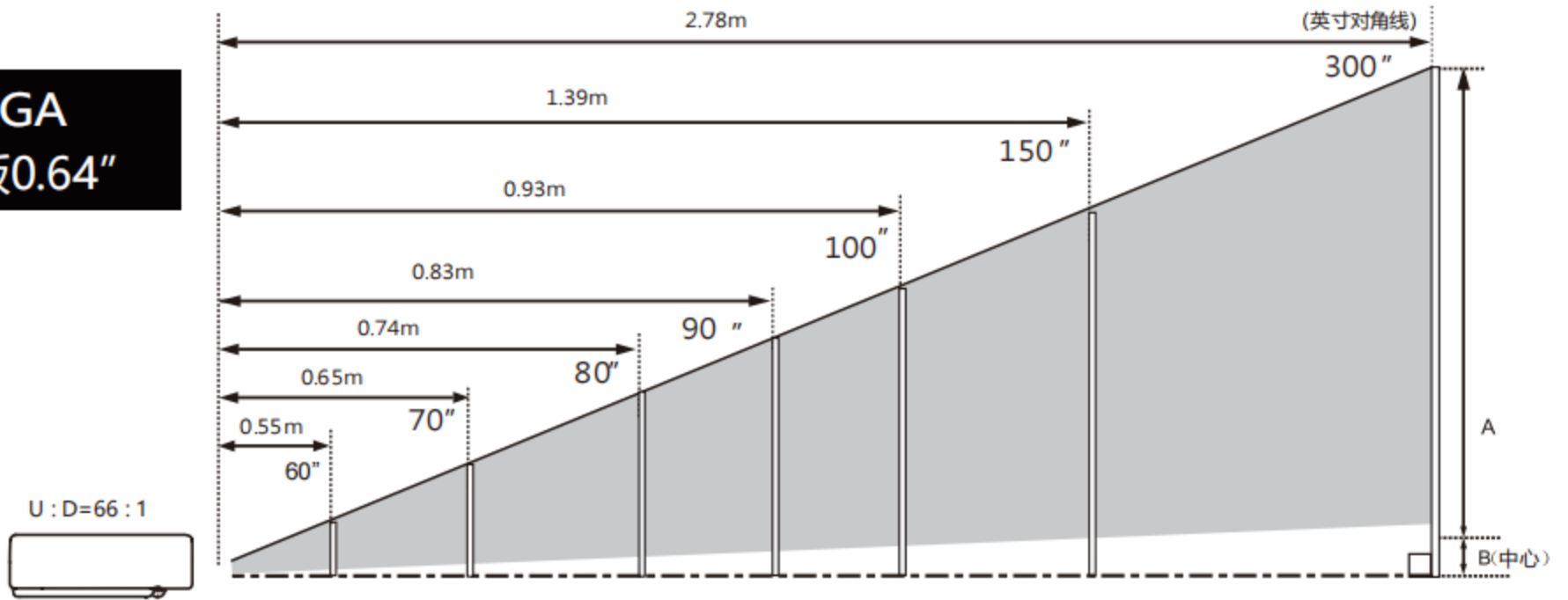
**WXGA**  
液晶板0.59"



屏幕尺寸 (W x H) m	60"	70"	80"	90"	100"	150"	300"
投影距离	0.59m	0.69m	0.79m	0.89m	0.99m	1.48m	2.97m

## 投射距离表 短焦 0.43

**WUXGA**  
液晶板0.64"



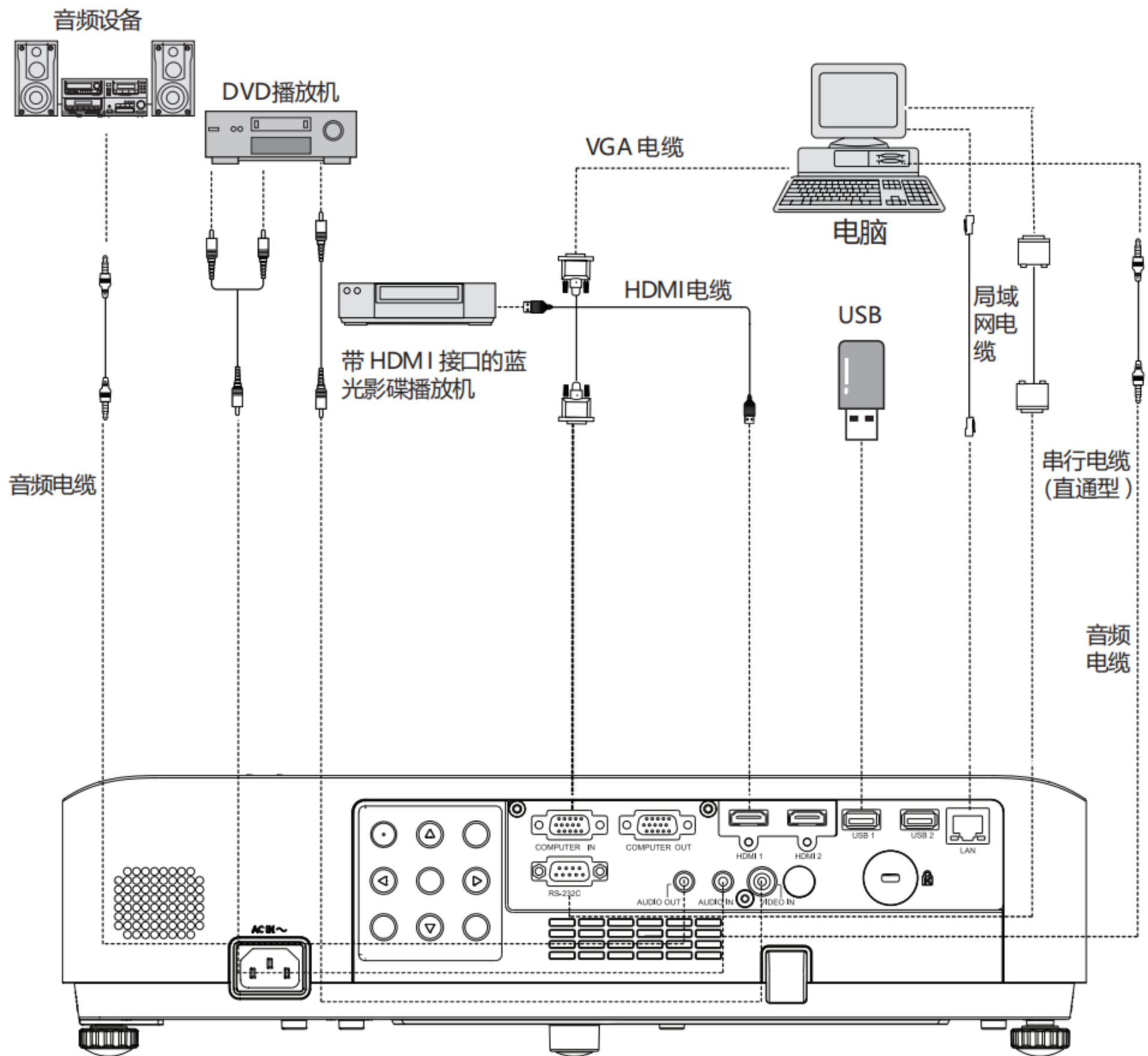
屏幕尺寸 (W x H) m	60"	70"	80"	90"	100"	150"	300"
投影距离	0.55m	0.65m	0.74m	0.83m	0.93m	1.39m	2.78m

## 连接设备

用于连接的电缆

- RS232串口电缆\*
- HDMI电缆\*

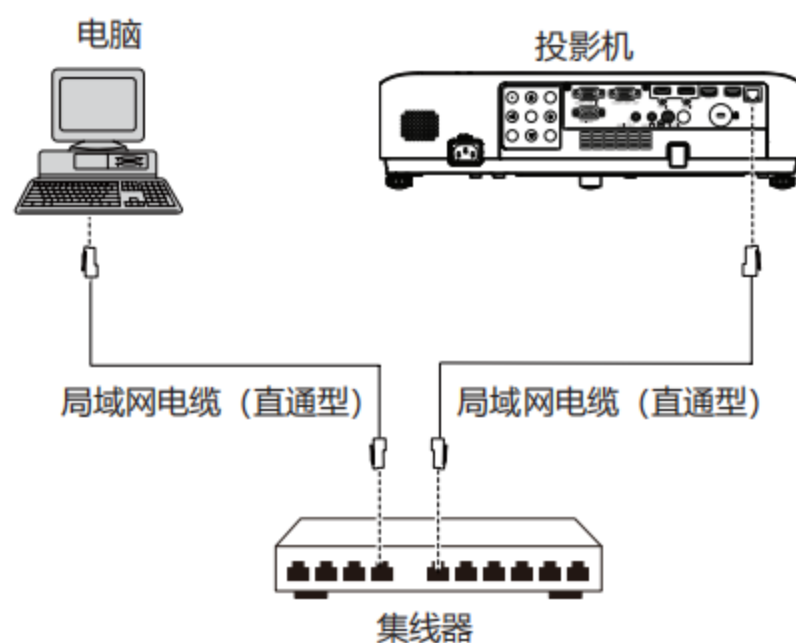
- USB存储设备\*
- (\*: 本投影机不配备此电缆。)



连接电缆时，请将投影机和外部设备的电源线从电源插座中拔出。

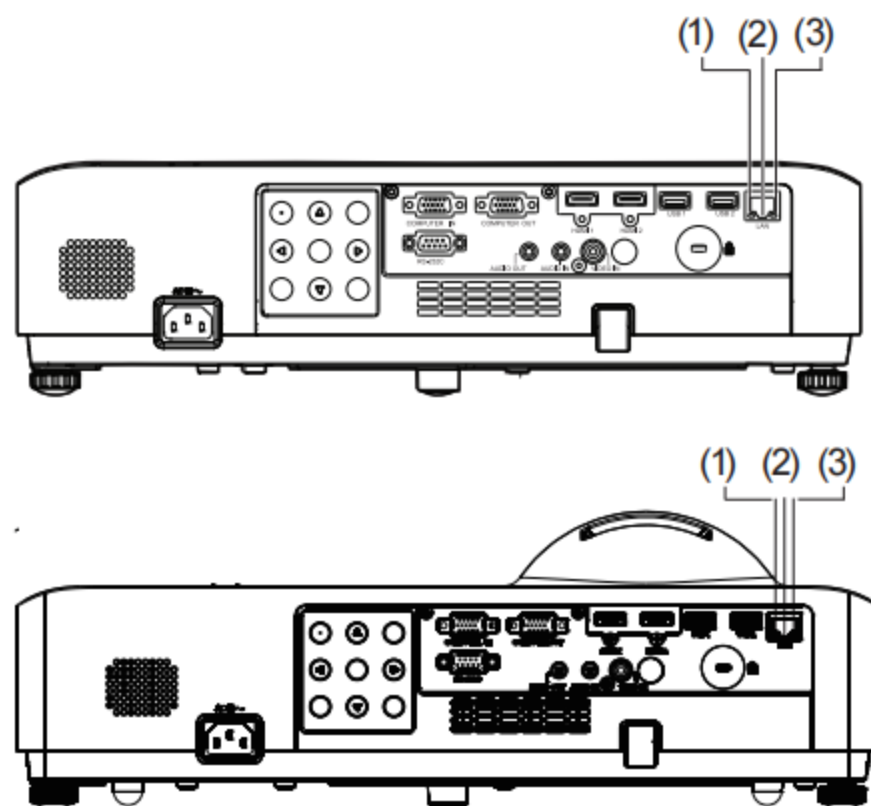
## 网络连接

- 1) 设备：电脑，投影机，连接用的电缆
- 2) 连接步骤：用直通型或交叉型局域网电缆将投影机连接到局域网的路由器或交换机。若只连接投影机和电脑，使用直通型局域网电缆不能连接上，建议使用交叉型局域网电缆。
- 3) 重启电脑，投影机插上电源线后，局域网接口和电脑接口的指示灯不停的闪烁。



### 网络功能的各部分名称和功能

- (1) LAN LINK/ACT指示灯 (黄色)  
连接时点亮。  
收发数据时闪烁。
- (2) <LAN>接口 (10 BASE-T/100 BASE-TX)  
连接局域网电缆。
- (3) LAN 10 /100 指示灯 (绿色)  
连接100 BASE-TX时点亮。



### 注意

- 使用网络功能需要使用局域网电缆。


### 提示

- 连接投影机时，请使用标准网络电缆，建议使用五类电缆或有RJ-45接头的电缆。
- 在设置过程中的一些网络连接问题可以通过重新设置路由器或调制解调器解决。将投影机连接到家庭网络后，迅速切断电源或断开与路由器或调制解调器之间的连接，然后重启。
- 将投影机连接到无线路由器时，请确保您的路由器具有且已经打开无线功能。
- 连接投影机时需要使用10 BASE-T或100 BASE-TX端口，如果您的网络服务不支持该连接，那么您将不能连接到投影机。
- 要将投影机连接到无线路由器时，请确认路由器的SSID和安全设置。相应的无线路由器的SSID和安全设置，请参阅用户手册。
- 当使用Ad-Hoc(点对点) 模式时，可能无法连接到相应的设备(如笔记本电脑)。
- 不同的无线路由器之间的连接方法有所不同。


## 连接交流电源线

本投影机使用的标准电压为100-240V交流电源，它可自动适应不同的输入电压。本机使用带中性接地导线的单相电源系统。

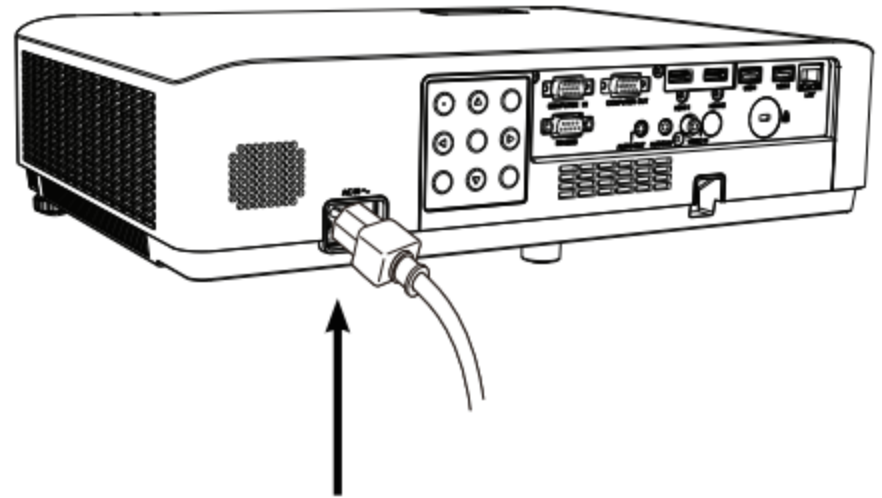
为了避免触电危险，不要使用任何其它类型的电源系统。如不能确定正在使用的电源类型，请咨询已获授权的销售商或维修站。在打开投影机前，先连接好所有的外围设备。

 注意：

交流电源插座应靠近投影机且容易插拔。

 注意：

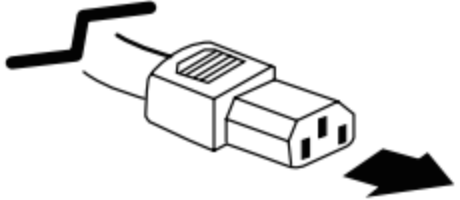
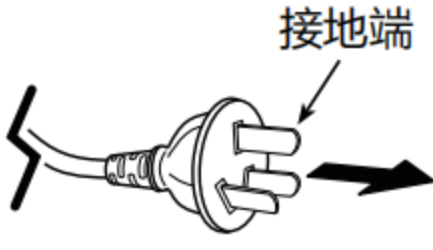
为了安全起见，在不使用投影机时，请拔下交流电源线。使用交流电源线将投影机连接至插座时，投影机处于待机模式并消耗少许电量。




将交流电源线（已配备）  
连接至投影机。

### 电源线注意事项

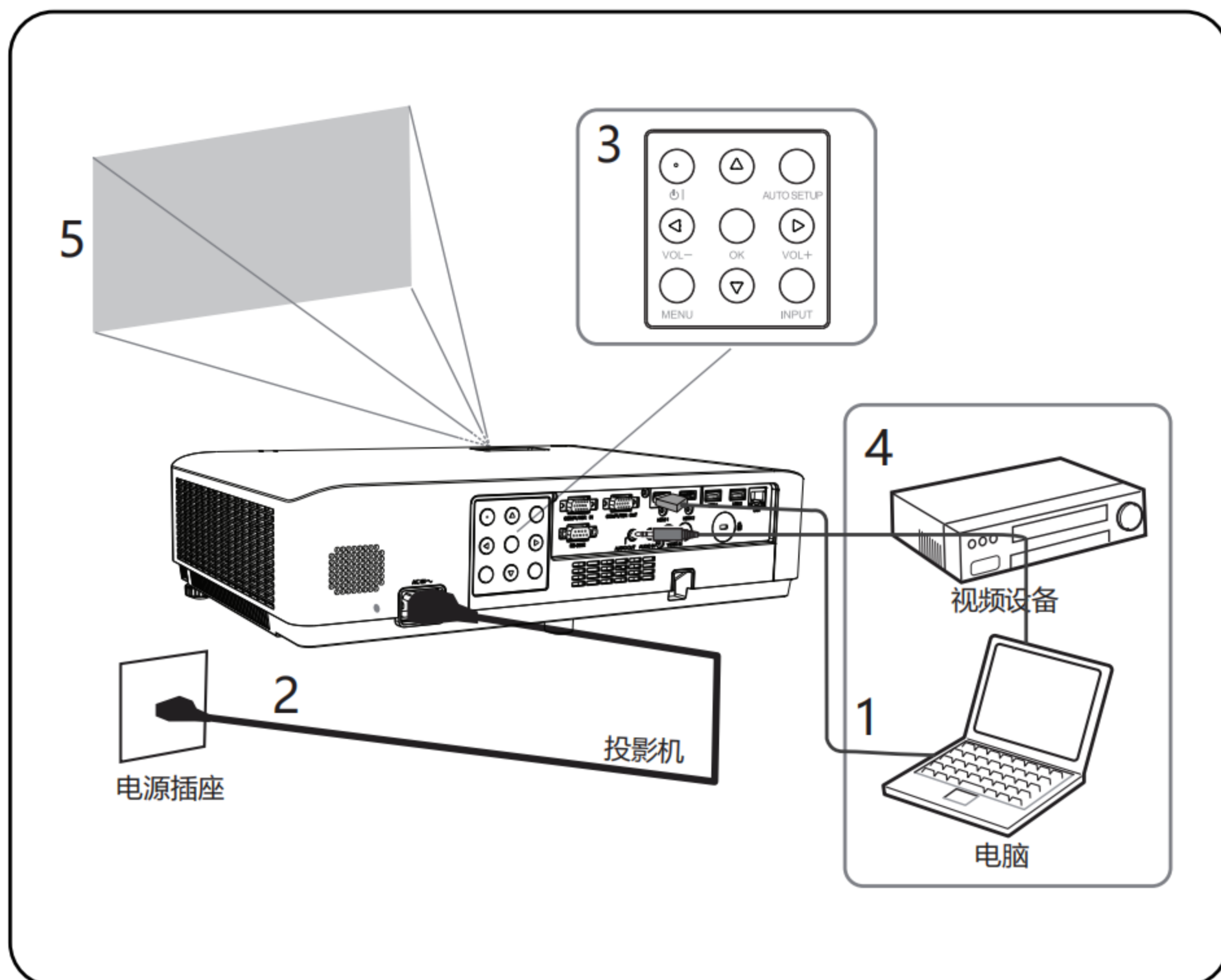
交流电源线必须满足使用本投影机所在国家/地区的要求。请确保交流电源插头类型与下图一致，并且必须使用正确的交流电源线。如果配备的交流电源线与您使用的交流电源插座不匹配，请联系经销商。

投影机端	接交流电源插座端
 连接到投影机的电源线接口	 连接到交流电源插座

 注意：

- 使用不正确电缆，可能影响产品性能，甚至可能导致电击、火灾等事故。为了保证产品性能及使用的安全性，请使用和原电缆相同型号的电缆。
- 常用连接电缆包括交流电源线、音频电缆、视频电缆、串口控制电缆等。

## 开启投影机



1 开启投影机前，请首先完成外部设备的连接。

2 将投影机的交流电源线连接至交流电源插座。  
电源指示灯呈红色亮起。

3 按  键打开投影机。

4 打开连接的设备。

5 选择输入源。

按投影机上的input键，弹出输入源选择菜单，  
按上下键选择输入源，按OK键选中输入源。

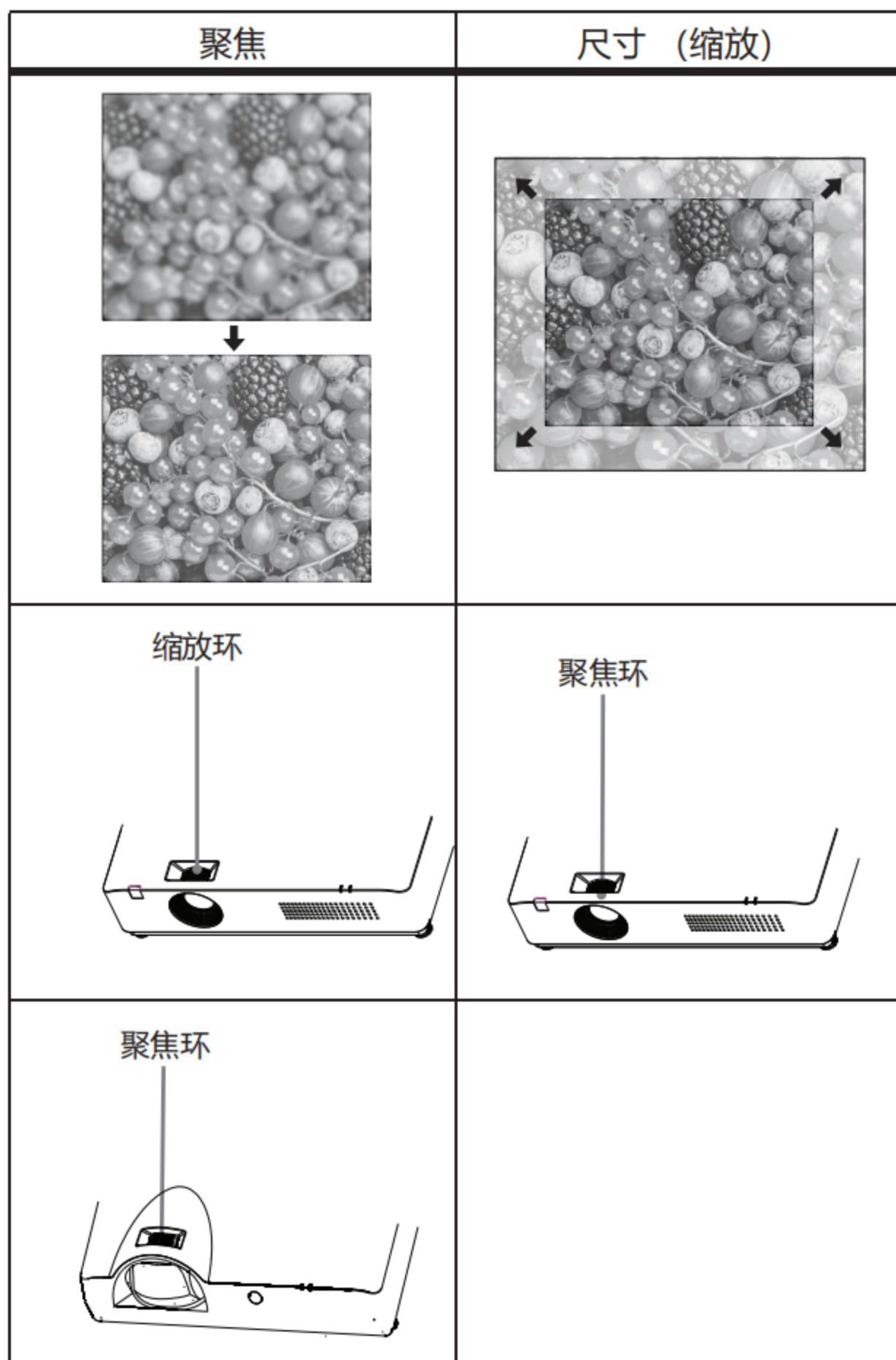
- 6 投影电脑图像时，将电脑输出切换为外接显示器。  
切换输出方法因电脑类型而异。

(例如)



- 7 调节投影图像的聚焦、尺寸

### 调节投影图像的聚焦、尺寸



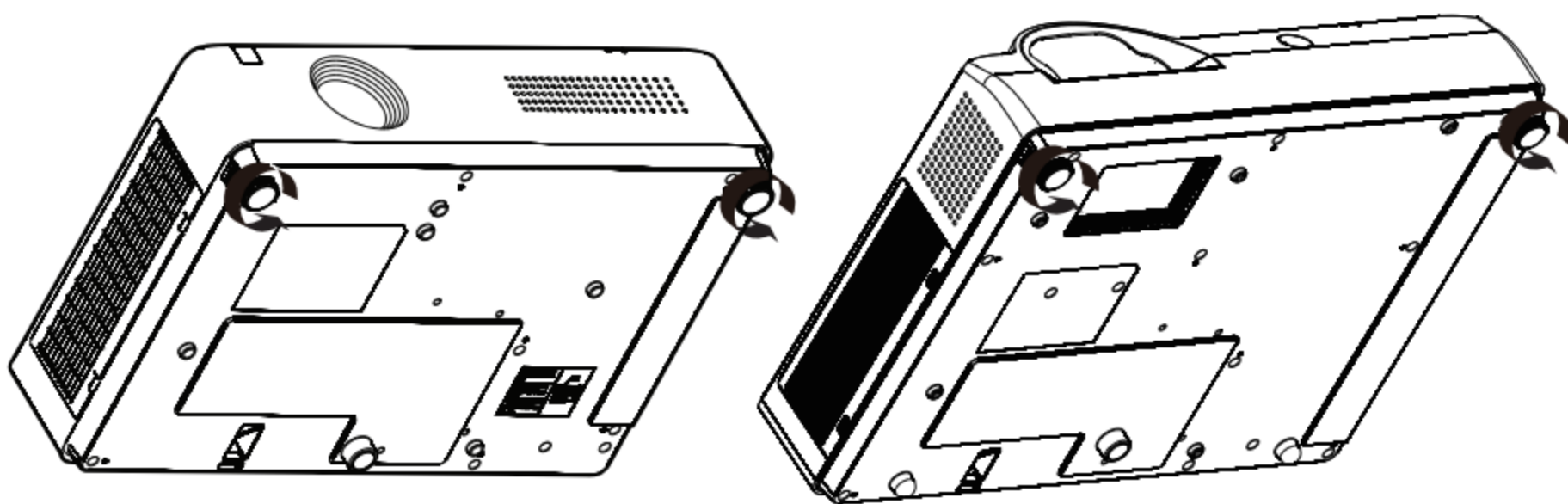
---

## 注意

- 调节镜头位移时，切勿直视镜头。
- 转动横向镜头位移拨盘时，镜头移位可能会上下移动；转动纵向镜头移位拨盘时，镜头移位可能会左右移动。对于这种情况，请使用各拨盘重新调节镜头位移。

## 通过调节可调式支脚来调节投影机的倾斜度

通过使用可调式支脚改变投影机的倾斜度，可调节投影图像的位置，以及改变角度。



- 将投影机与屏幕平行放置，然后在平面上进行安装，这样屏幕会显示为长方形。
- 如果投影机屏幕倾斜至实际屏幕下方，展开可调节支脚，即可呈现出一个长方形的屏幕。

---

## 开启投影机

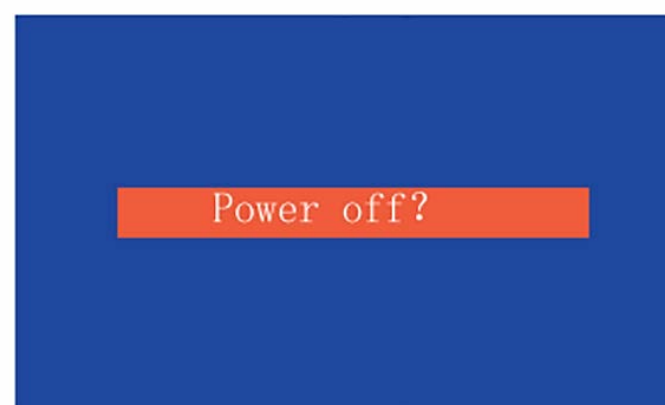
- 1 开启投影机前，请首先完成外部设备的连接（与电脑和录像机等）。
- 2 将投影机的交流电源线连接至交流电源插座。电源指示灯呈红色亮起。打开镜头盖。
- 3 按后控制面板或遥控器上的开机键。电源指示灯呈绿色亮起，并且冷却风扇开始工作。屏幕上出现显示。

kadenlan

显示5秒以后消失。

## 关闭投影机

正常工作状态下，按一次遥控器或者后控制面板的POWER按键，屏幕上会出现“Power off?”  
在该OSD显示下，如果再按一次电源按键，则关闭投影机(转入待机模式)。



“Power off?”

### ☒注意:

- 如果菜单中开机画面选择“无”，则屏幕上不显示开机画面。



## 如何操作屏幕菜单

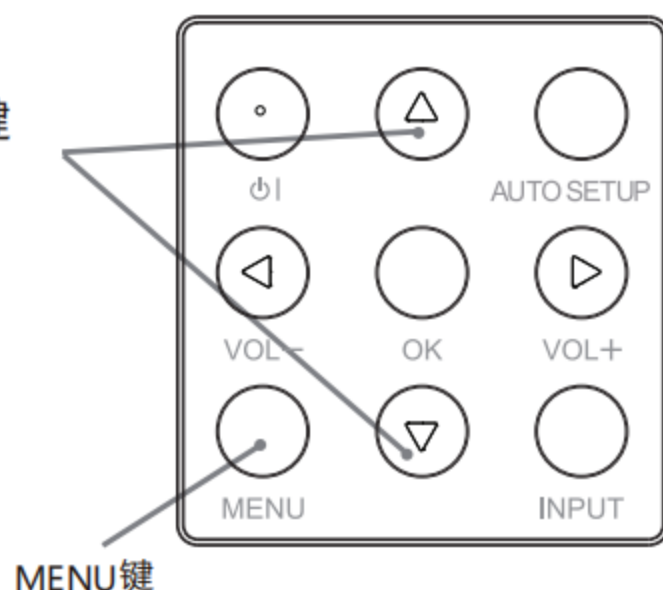
您可以通过屏幕菜单调整或设置投影机。菜单具有多层结构，每一主菜单都被划分为若干次级子菜单，子菜单又被划分为若干次级子菜单。有关各项调整和设置的步骤，请参见本手册的相应部分。

遥控器



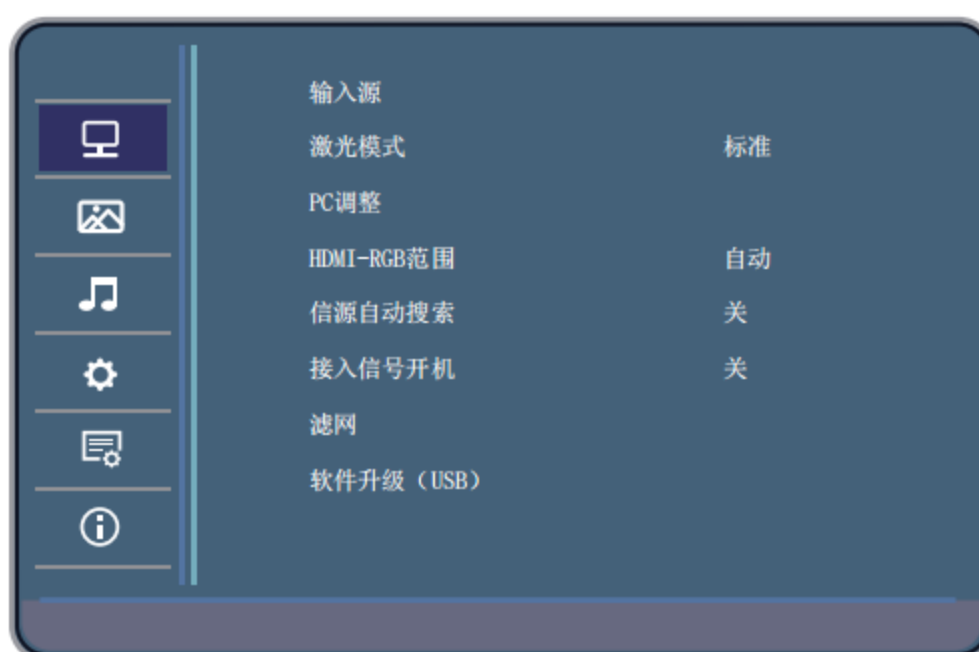
## 后控制面板

指示▲▼键



### 菜单

- 1 按后控制面板的 MENU 键，或直接按遥控器上的菜单键显示菜单。
- 2 按指示 ▼ 键或 ok 键选择所需的子菜单项。
- 3 按指示 ▲▼◀▶ 键调整设置或在各项间切换。
- 4 按菜单键返回上一层。
- 5 按退出键退出菜单。



## 菜单栏



### ① 显示

用于设置输入源、激光模式、PC调整、HDMI-RGB范围、信源自动搜索、接入信号开机、滤网、软件升级。

### ② 图像

用于设置图像模式、色温。

### ③ 声音

用于设置音量大小、静音。

### ④ 设置

用于设置缩放模式、投影方式、梯形校正、对比度增强、高海拔、测试图、串口波特率。

### ⑤ 高级

用于设置语言、自动待机、网络、AC开机、待机模式、开机画面、恢复默认设置。

### 信息

⑥ 用于查看序列号、软件版本、IP地址、输入源、信号格式、投影机已使用时间。

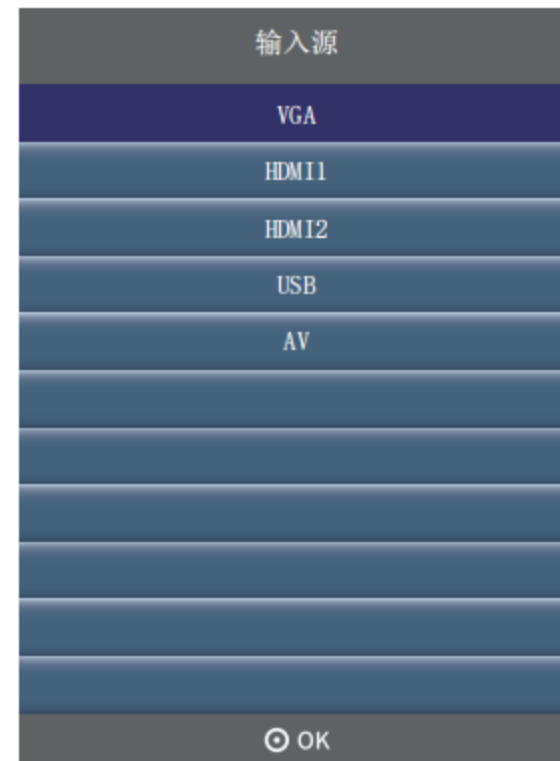
## 显示设定

### 1、输入源设定菜单

可选择输入源包括VGA,HDMI,HDM2,USB,AV。

注意：

VGA有输入时，VGA OUT有输出。



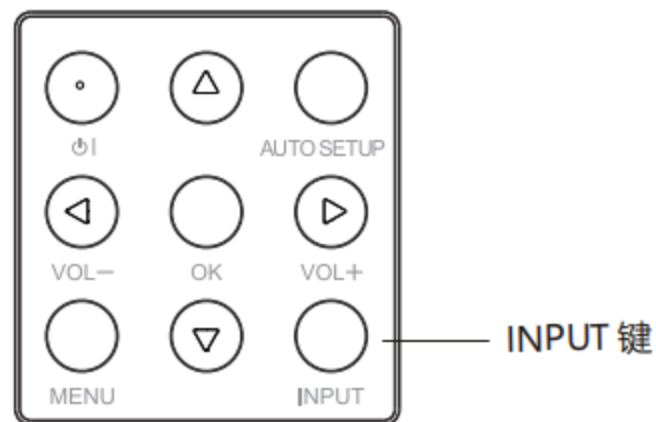
### 直接操作

按控制面板或者遥控器上的 INPUT 键选择 VGA。

#### 遥控器



#### 控制面板



### 2、激光模式

此功能用于调整激光模式，使您可以改变屏幕亮度。

标准 ..... 正常亮度。

ECO1 ..... 较低亮度，减少电能消耗，从而延长激光使用寿命。

ECO2 ..... 更低亮度，减少电能消耗，从而延长激光使用寿命。



### 3、PC调整

“PC调整”功能包括自动调整、行位置、场位置、缩放和相位，使其与电脑相匹配。

#### ●行位置

在投影机和屏幕的相对位置设置正确的前提下，如果屏幕上的投影图像位置发生偏离，可以水平移动图像位置。

- (1) 按 ▼选择 [行位置] 。
- (2) 按左右键调整水平图像位置。  
调整范围是 0 - 100

#### ●场位置

在投影机和屏幕的相对位置设置正确的前提下，如果屏幕上的投影图像位置发生偏离，可以垂直移动图像位置。

- (1) 按 ▼选择 [场位置] 。
- (2) 按左右键调整垂直图像位置。调整范围是 0 - 100。

#### ●缩放

可以调整图像的大小。调整范围是0-100

#### ●相位

出现图像抖动或图像轮廓模糊的情况时，可以进行调整以获得最佳图像。

- (1) 按 ▼选择 [相位] 。
- (2) 按左右键，调整相位，调整范围是 0 - 100。请调整至干扰最小的状态。

注意：

1. 仅在VGA输入时可做PC调整；
2. 某些电脑的水平 and 垂直位置可以完全通过自动电脑调整功能进行调整。如果此功能调整后的图像不正确时，请使用手动调整。

### 4. HDMI-RGB 范围

用于调整HDMI输入信号的范围选择。可选项为自动、0-255、16-235。选择HDMI-RGB项，按OK键切换选项。



## 5. 信源自动搜索

用于输入信号源的自动搜索功能，可开启/关闭设定。

### 注意

- (1) 只能检查到最后一次选择的输入源。
- (2) 如果在进行输入源搜索时按下顶部控制面板上的 INPUT 键或遥控器上的输入源键，则输入源搜索都将停止并回到上一次使用的输入信号。

## 6. 接入信号开机

菜单中添加了“接入信号开机”，设置开，接入hdmi或者vga信号，投影机机会自动从待机转入开机状态。设置关，接入hdmi或vga信号，投影机不会自动开机。

## 7. 滤网

菜单中添加滤网，点击进去滤网子菜单，可以设定滤网清洁时间。以及清洁滤网后的时间清零复位。清洁周期到达后，提示框如图。



## 8. 软件升级 (USB)

用于软件版本更新。



## 图像设定

### 1、图像模式

可选项为标准、动态、影院、DICOM、显示器、用户模式。

按OK键选择进入图像模式子菜单，

按左右键切换图像模式，

按▼键选择对比度、亮度、色彩、锐度、色调，

按左右键调整设定值。

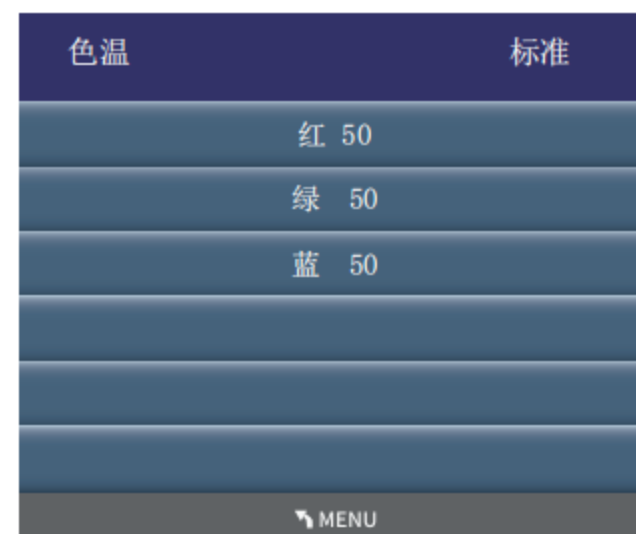
可根据喜好设定不同的值，如需恢复初始设定值，选择复位设定。



### 2、色温

可选择标准、暖色、用户、冷色。

用户模式下，红绿蓝增益可调整。



### 3、降噪

模拟信号输入会有噪点，使用此功能能减弱或消除噪点对画面的影响。

可选项为关、弱、中、强、默认值。

## 声音

### 1、声音调整

调整音量大小，可调整范围0-100。或者直接按遥控器/控制面板来完成。

### 2、静音

静音功能开启或关闭。或者直接按遥控器上的静音键选择开启或关闭。

如果静音设置为开，当调整音量时，静音会默认设置成关闭。

## 设置

### 1、缩放模式

本投影机具有图像屏幕尺寸重设功能，使用户可以显示所需的图像尺寸。

按遥控器上的纵横比或者从菜单设置里调取缩放模式界面进行尺寸调整。

注意：仅有输入图像显示时，才可调整缩放模式。

缩放模式包括正常、全屏、4:3、16:9、放大1、放大2。

- 正常

以宽或高先拉伸到最大。

- 全屏

全屏模式，均匀拉伸图像至全屏。

- 4: 3

以宽高比4: 3拉伸图像至宽或者高到最大。

- 16: 9

以宽高比16: 9拉伸图像至宽或者高到最大。

- 放大1

将图像按照一种方式放大。

- 放大2

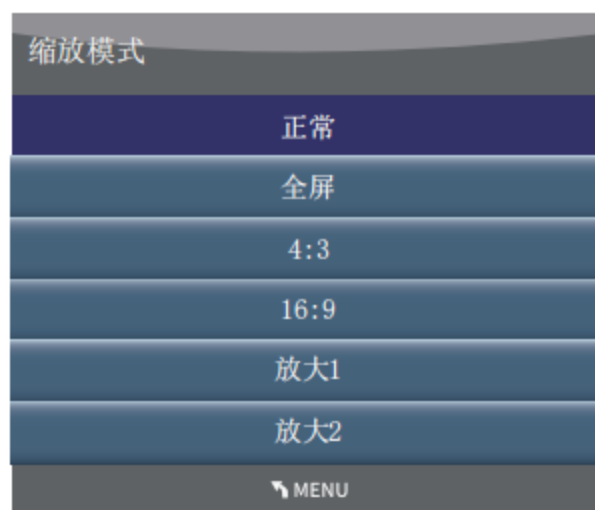
将图像按照另一种方式放大。

- 全景

投影机显示画面选择全景方式显示。

- 点对点

投影机输入信号与显示画面每个像素——对应的方式。



### 2、投影方式

前置正投 ..... 投影到正面的投影屏幕。

前置吊投 ..... 投影到背面的投影屏幕。

后置正投 ..... 投影到吊顶的正面屏幕。

后置吊投 ..... 投影到吊顶的背面屏幕。

### 3、梯形校正

如果投影图像出现梯形失真，则按如下步骤可以手动修正图像。按遥控器的梯形校正键或者选择菜单中的“梯形校正”，按OK键，显示出梯形校正提示框（包括：梯形校正上下，梯形校正左右，四角校正，校正复位设置）。按左右键进行“梯形校正上下” / “梯形校正左右” 的设定；按OK键进入“四角校正”，用户可以储存梯形校正的调整值。



#### ●梯形校正上下

校正垂直方向失真。

#### ●梯形校正左右

校正水平方向失真。

#### ●四角校正

—选择四角校正，按OK键进入调整图形，按上下左右键选择所需调整的角，按OK键选中该角的矫正，图标红色三角形变为绿色三角形且增加了上下左右三角形箭头，然后可进行该角上下左右梯形校正。

—没有校正时，箭头呈白色；进行校正为绿色。

—按菜单键返回上一层。

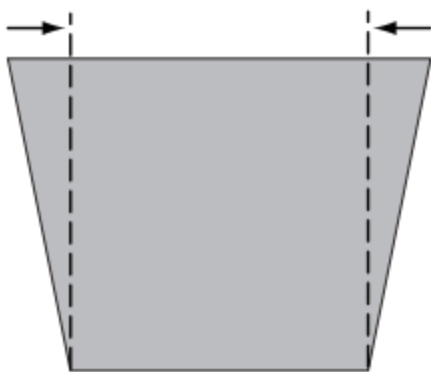
—按退出键退出菜单设定。

—可调整范围受输入信号限制。

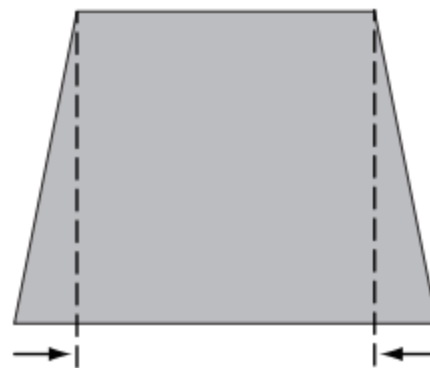
#### ●复位

所有梯形校正设定恢复为默认设定。

按 ◀ 指示键减小  
上部的宽度。



按 ▶ 指示键减小  
下部的宽度。



---

#### 4、对比度增强

可选择画面的对比度是否需要增强。设置开或关。

#### 5、高海拔

可设置高海拔打开或关闭。

在海拔高度 $\geq 1500$ 米使用投影机时，请将高海拔模式设置为打开状态。

在海拔高度 $\geq 2700$ 时，请不要安装投影机。

#### 6、测试图

选择测试图，按OK键切换测试图画面，按退出键退出测试图。

测试图包括红、绿、蓝、白、灰、黑、灰阶1、灰阶2、灰阶3、灰阶4、格子图。

选择测试模式以便轻松进行各种调整。

#### 7、串口波特率

选择投影机串口控制的波特率设定。



## 高级

### 1、语言

可选择多种语言。包括中文，繁体中文，英文和韩文等。

### 2、自动待机

休眠模式

从不 ..... 休眠模式关闭。

5分钟 ..... 无信号输入时，投影机5分钟后进入休眠模式。

30分钟 ..... 无信号输入时，投影机30分钟后进入休眠模式。

60分钟 ..... 无信号输入时，投影机60分钟后进入休眠模式。

#再次接入信号输入或者按遥控任意键（开机键除外），投影机退出休眠模式。



### 3、网络

功能：该功能适用于局域网中电脑对投影机的远程控制。

准备阶段

(1) 所需设备：投影机，电脑，网线；

(2) 连接过程：用直连或交叉网线将投影机连接到局域网中的路由器或交换机。若直接连接投影机和电脑，使用直连网线不能连接上，建议使用交叉网线。

(3) 电脑开机，投影机插上电源线后，局域网接口和电脑接口的指示灯不停闪烁。

使用步骤

(1) 打开投影机。

(2) 获取网络地址，DHCP设置为开，自动获取IP地址。（若熟悉网络 的人员，可通过将DHCP设置为关，手动设置IP地址。）

(3) 进入网络菜单设置

1.按遥控器或控制面板上的MENU键。选择网络图标。

2.按< OK > 键进入网络 菜单。

3.按左右键键将DHCP设置为“开”。



#### 4、AC开机

开 ..... 插上电源直接开机。

关 ..... 插上电源直接开机功能关闭。

#### 5、待机模式

待机状态通过网络操作投影机时可以使用此功能。

网络 ..... 即使在关闭投影机后也依然对网络功能供电。您可以通过网络开关投影机、更改网络环境，以及在投影机关闭后收取有关投影机状态的电子邮件。

ECO ..... 在不通过网络使用投影机时选择经济模式。关闭投影机后，其网络功能停止。

#### 6、开机画面

无 ..... 无开机画面。

默认值 ..... 显示画面背景色。

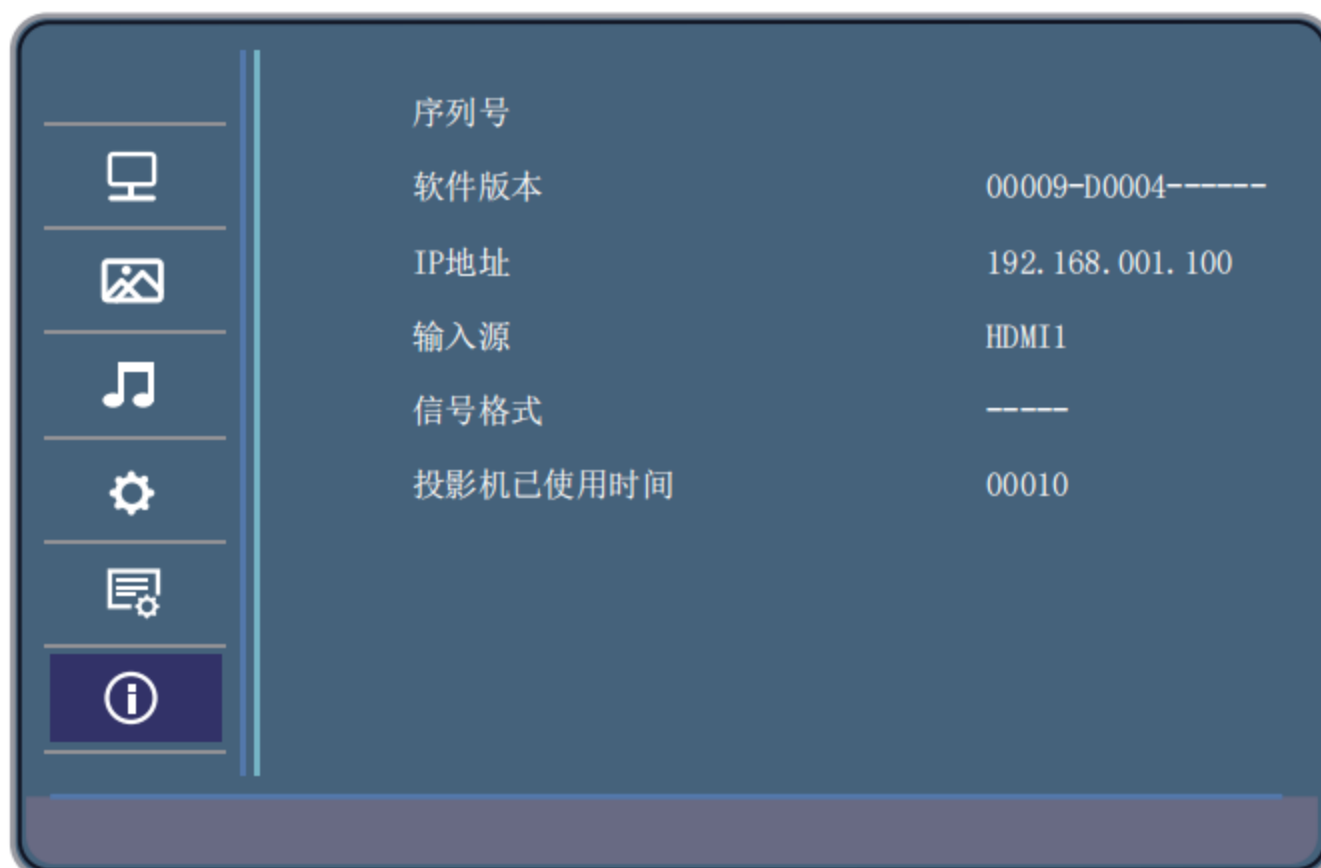
用户.....根据用户自定义开机画面。

#### 7、恢复默认设置

恢复菜单中的设定项为初始默认设定。

## 信息

用于查看机器序列号、软件版本、IP地址、输入源、信号格式、投影机已使用时间。

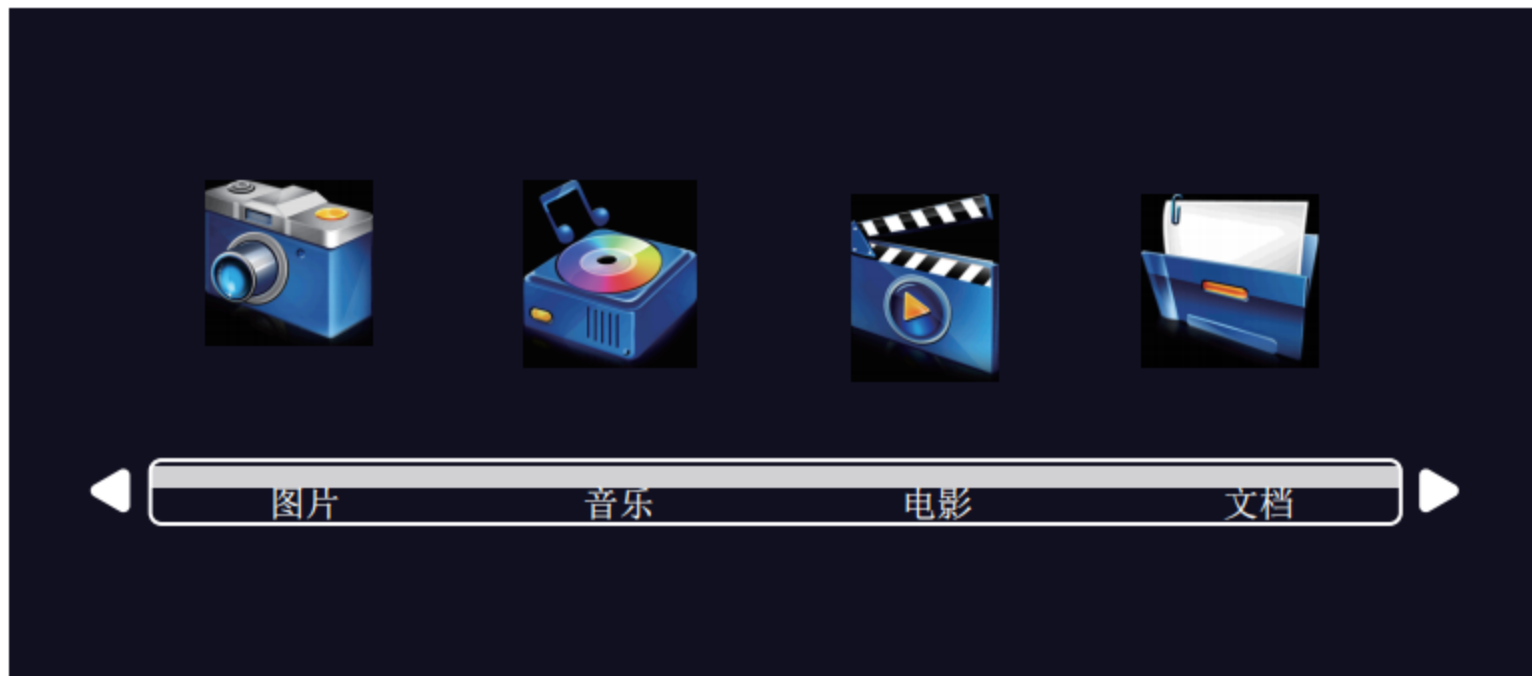


---

## USB菜单操作

---

接入外部储存设备，可以访问外置储存设备的图片、音乐、电影、文档等内容。



1、选择图片播放时，按OK键进入，再次选择存储设备按OK键进入图片选择项，图片在文件夹内的要先选择文件夹，再按OK键，选择所需播放的图片，按OK键播放。

播放菜单包含暂停、上一个、下一个、停止、循环播放、随机播放等可选功能。

2、选择音乐播放时，按OK键进入，再次选择存储设备按OK键进入音乐文件选择项，音乐在文件夹内的要先选择文件夹，再按OK键，选择所需播放的音乐文件，按OK键播放。

播放菜单包含暂停、快退、快进、上一个、下一个、停止、循环播放、随机播放等可选功能。

3、选择电影播放时，按OK键进入，再次选择存储设备按OK键进入视频文件选择项，视频在文件夹内的要先选择文件夹，再按OK键，选择所需播放的视频文件，按OK键播放。

播放视频时，按OK键进入视频设置菜单，内容包括暂停、快退、快进、上一个、下一个、停止、循环播放、随机播放等可选功能。

## 遥控器操作

对于一些常用操作，建议使用遥控器完成。只需按一个按键即可以进行操作，而无需呼出屏幕菜单。

### 冻结键

按遥控器上的冻结键，使屏幕图像静止。要解除静止功能，请再按冻结键或其他任意键。

### 输入源键

显示输入源信息。输入源信息包括视频、HDMI1、HDMI2、VGA、USB。

### 自动设定键

按遥控器上的自动设定键，进入自动搜索输入源模式。

### 节能键

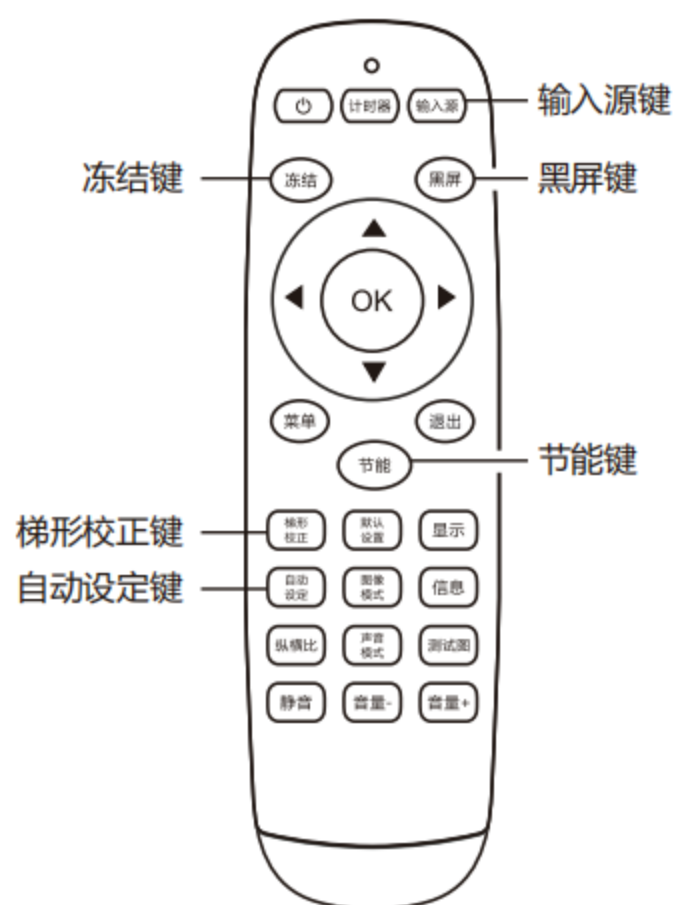
按遥控器上的节能键，进入激光模式选择，从而改变屏幕亮度。

标准 ..... 正常亮度。

节能 1 ..... 较低亮度。

节能 2 ..... 最低亮度。

## 遥控器



注意：  
有关其他按键的说明请参见下一页。

## 黑屏键

按遥控器上的黑屏键，图像消失，出现黑屏。

再按黑屏键，图像恢复正常。每按一次黑

屏键，屏幕变化如下：

黑屏 → 正常 → 黑屏 → 正常 → .....

## 计时器键

按一次遥控器上的[TIMER]按键，会出现计时画面，并开始计时。

- Timer计时状态再次按[TIMER]按键时，计时暂停；  
暂停状态按下[TIMER]按键，计时继续。
- 计时显示时按下退出按键，退出计时，计时画面消失；  
按下其它按键，计时画面消失，后台计时。
- 最长计时时间为：9小时59分59秒。

00:46:00

## 图像模式键

按遥控器上的图像模式键，选择所需的图像模式。

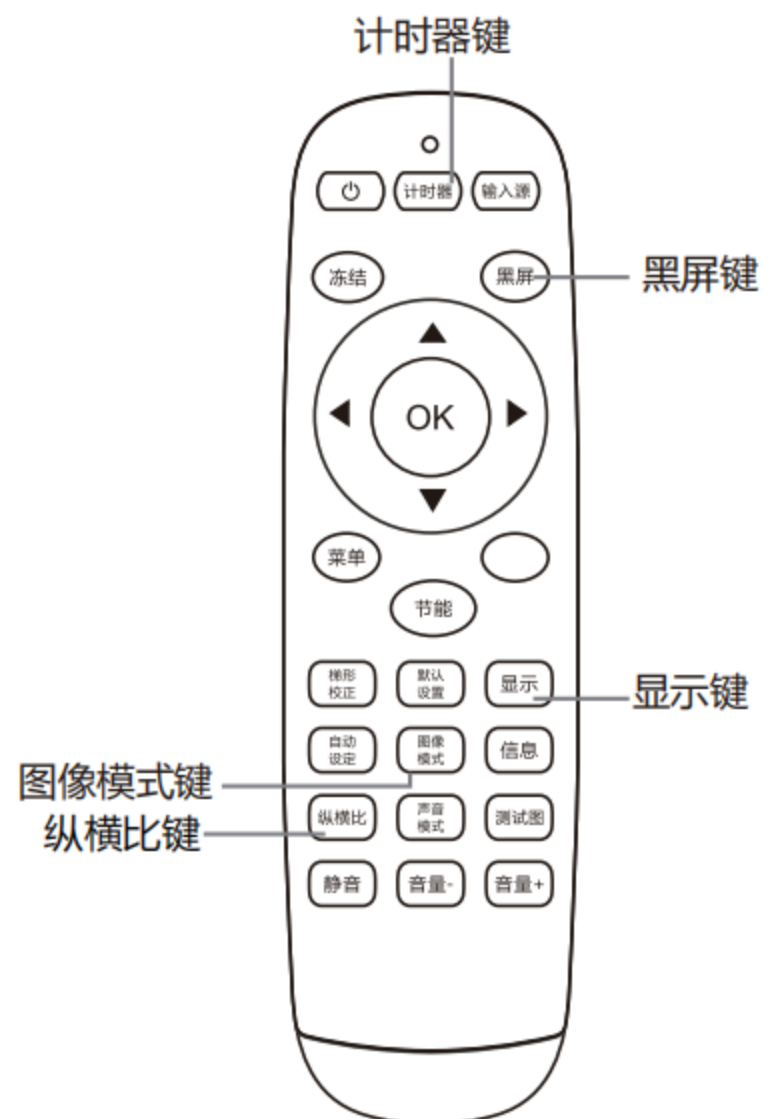
## 纵横比键

调整范围正常4: 3、全屏、4:3、16:9、放大1、放大2，全景，点对点可选择。

## 显示键

显示输入通道及分辨率信息。

## 遥控器



### 注意：

有关其他按键的说明请参见上一页。

## 使用 PJLink 协议操作投影机

本投影机适用 PJLink 1 类标准。

PJLink 协议使用的控制投影机的命令显示如下。

控制内容		指令							返回
电源控制	关	P	O	W	R	_	0		OK (正确) 或 ERR (错误) 3
	开	P	O	W	R	_	1		OK (正确) 或 ERR (错误) 3
电源状态查询		P	O	W	R	_	?		0 : 待机模式 1 : 电源开 2 : 待机模式 (冷却) 3 : 电源开 (预热)
输入列表查询		I	N	S	T	_	?		"21 32 33 11 41"
输入改变	电脑	I	N	P	T	_	1	1	OK (正确) 或 ERR (错误) 3
	HDMI	I	N	P	T	_	3	2	OK (正确) 或 ERR (错误) 3
	DVI	I	N	P	T	_	3	3	OK (正确) 或 ERR (错误) 3
	视频	I	N	P	T	_	2	1	OK (正确) 或 ERR (错误) 3
	USB VIEWER	I	N	P	T	_	4	1	OK (正确) 或 ERR (错误) 3
输入状态查询		I	N	P	T	_	?		11 : 电脑 32 : HDMI 33 : DVI 21 : 视频 41 : USB VIEWER 或 ERR (错误) 3
AV 消音	关	A	V	M	T	_	3	0	OK (正确) 或 ERR (错误) 3
	开	A	V	M	T	_	3	1	OK (正确) 或 ERR (错误) 3
AV 静音状态查询		A	V	M	T	_	?		30 : 关 31 : 开 或 ERR (错误) 3
灯泡查询		L	A	M	P	_	?		第一数字 : 光源使用时间 (小时) 第二数字 : 0 : 光源关闭 1 : 光源开启
错误状态查询		E	R	S	T	_	?		第一字节 : 风扇错误状态 第二字节 : 光源错误状态 第三字节 : 温度错误状态 第四字节 : 未使用, 返回0 第五字节 : 未使用, 返回0 第六字节 : 其他错误状态 0 : 未检测到错误 2 : 检测到错误
投影机名称查询		N	A	M	E	_	?		SHARPPJ
制造商名称查询		I	N	F	1	_	?		SHARP
产品名称查询		I	N	F	2	_	?		PG-CA60U 或 PG-CA50U 或 PG-CA40U PG-CA60W 或 PG-CA50W 或 PG-CA40W PG-CA60X 或 PG-CA52X 或 PG-CA40X
其他信息查询		I	N	F	0	_	?		固件版本
类别信息查询		C	L	S	S	_	?		1

PJLink 相容 :

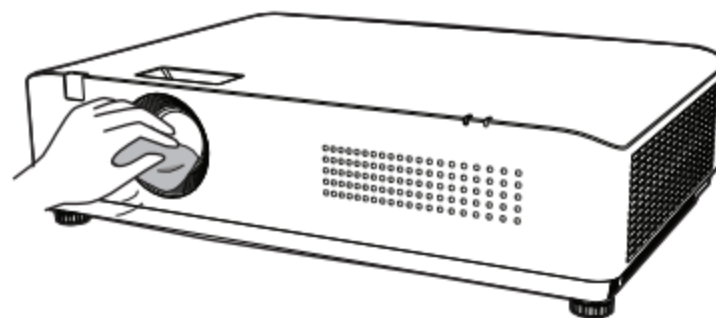
本产品符合 PJLink 1 类标准, 可执行所有 1 类指令。

有关详情, 请访问 <http://pjlink.jbmia.or.jp/english/>

## 清洁投影机镜头

在清洁之前拔掉交流电源线。

将非研磨性的镜头清洁剂涂抹在一块干净的布上，然后轻轻擦拭镜头，或使用镜头清洁纸或商用吹风机清洁镜头。避免使用过多的清洁剂。研磨性清洁剂、溶剂或其它粗糙的化学制品会划伤镜头。

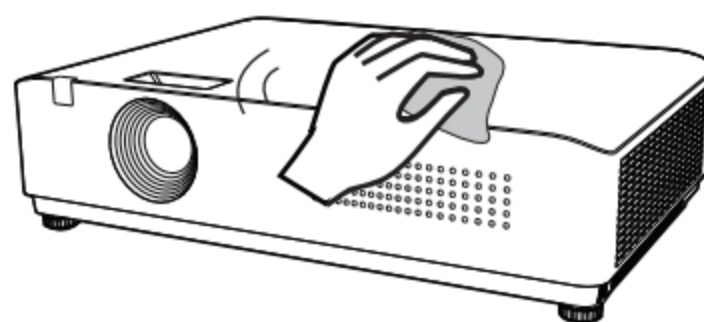


## 清洁投影机机壳

在清洁之前拔掉交流电源线。

用干净的软布轻轻擦拭投影机表面。当污垢严重时，使用少量的中性清洁剂涂于一块柔软干净的布上，轻轻擦拭。避免使用过多的清洁剂。研磨性清洁剂、溶剂或其它粗糙的化学制品会划伤机壳表面。

当不使用投影机时，将投影机放进便携包中，以免灰尘堆积或被划伤。



## 清洁滤网

滤网用于防止投影机内部镜头组件的表面堆积灰尘。如果滤网被灰尘等堵塞，将降低冷却风扇的效力，从而导致投影机内部热量聚集，缩短投影机的使用寿命。如果“清洁滤网”图标在屏幕上出现则应立即清洁滤网或更换滤网。

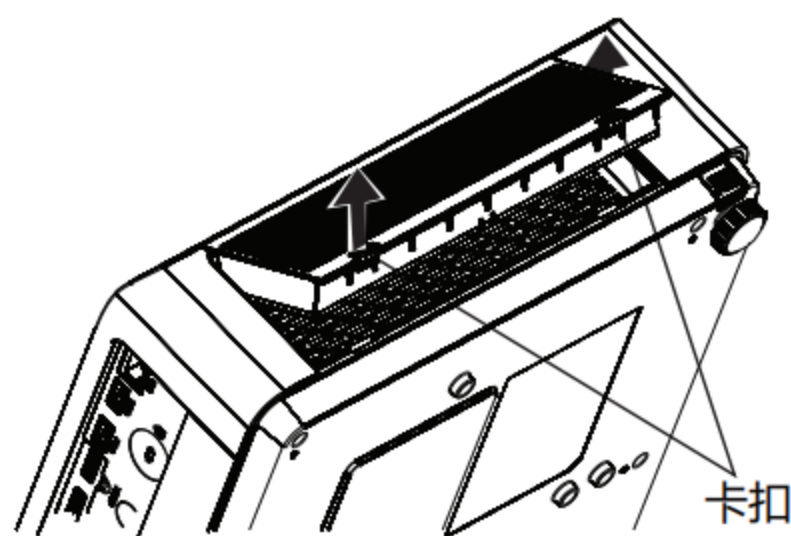
请按下列步骤清洁滤网：

- 1 关闭投影机，从电源插座拔下交流电源线。
- 2 翻转投影机并移除滤网。
- 3 用刷子轻轻清洁滤网。
- 4 将滤网重新装好



**注意**  
取下滤网后，不要操作投影机。否则，灰尘将附着在镜头组件上，有损图像质量。

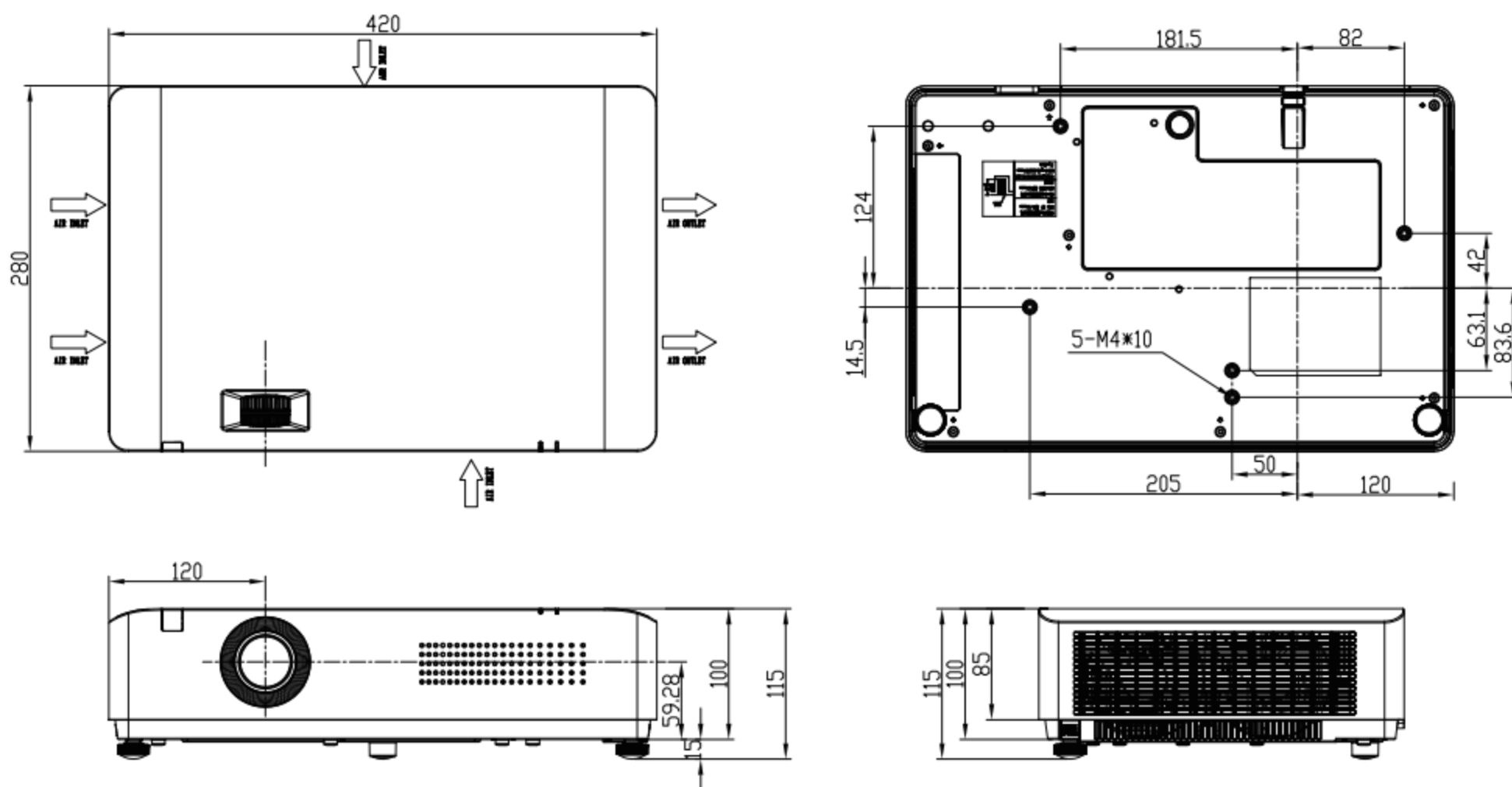
切勿将小物件放入通风口。否则，可能会导致投影机故障。



用手指勾住滤网扣，取出滤网。

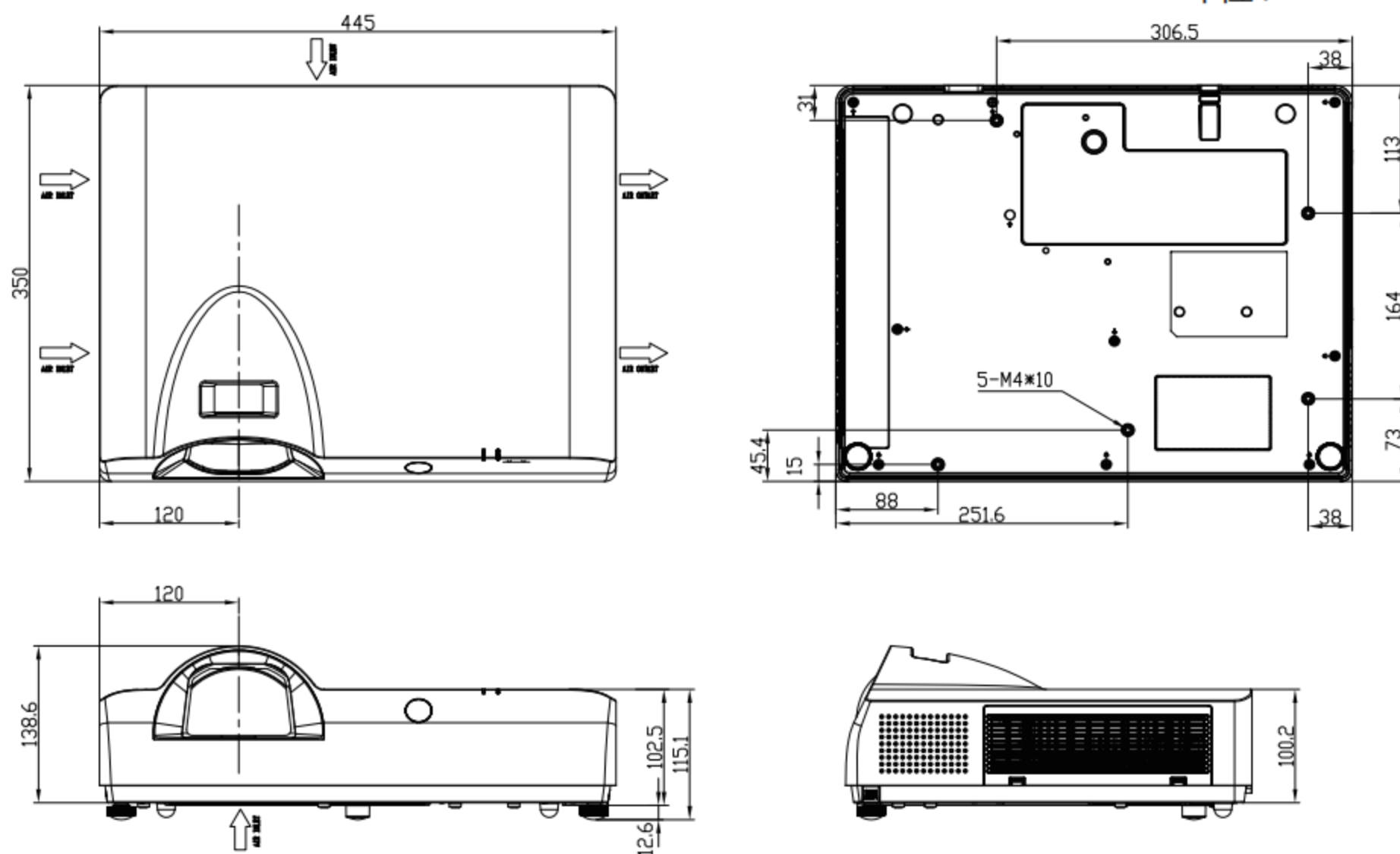
# 外观尺寸图 长焦

单位: mm



# 外观尺寸图 短焦

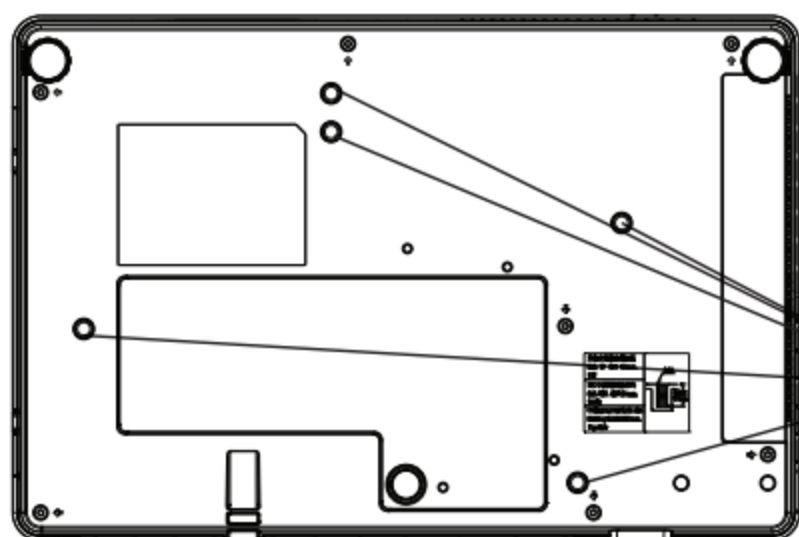
单位: mm





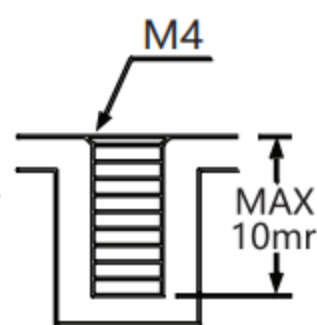
## 吊装支架的安全措施

- 吊装支架的安装工作应该由持有资格的技术人员完成。
- 即使在保修期间，不是从特许经销商购买的吊装支架，在使用时造成的危害和损坏制造商概不负责。
- 请立即取下不使用的吊装支架。
- 确保使用扭力螺丝刀，切勿使用电动螺丝刀或冲击式螺丝刀。
- 有关详细信息，请参阅随吊装支架附带的使用操作指南。
- 附件和单独出售的部件的型号如有变更恕不另行通知。
- 确保吊顶安装组件上的螺丝不会接触到天花板上的金属零件材料（金属板条、电线或线路板），否则可能会引起火灾。

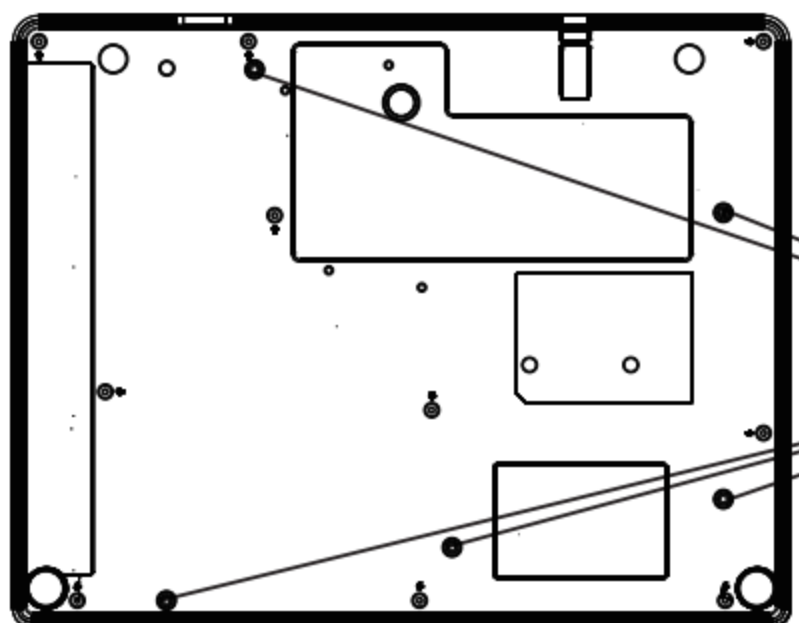


使用长度为8mm（最小值）至10mm（最大值）的螺丝进行天花板安装。

螺丝锁紧扭力：(M4)4±0.5 N.m

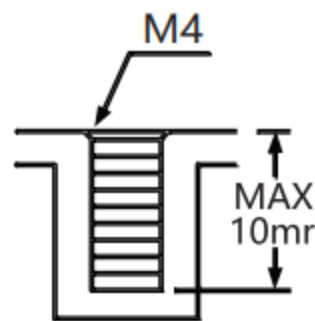


**长焦  
天花板安装孔**



使用长度为8mm（最小值）至10mm（最大值）的螺丝进行天花板安装。

螺丝锁紧扭力：(M4)4±0.5 N.m



**短焦  
天花板安装孔**

## 可接受输入信号\*1

### Video信号

Specification			
Resolution	H-freq(KHz)	V-freq(Hz)	Pixel clock(MHz)
NTSC	15.734	59.940	13.50
NTSC-443	15.734	59.940	13.50
PAL-M	15.734	59.940	13.50
PAL60	15.734	59.940	13.50
PAL	15.630	50.000	13.50
PAL-N	15.630	50.000	13.50
SECAM	15.630	50.000	13.50

### HDMI

Specification			
Resolution	H-freq(KHz)	V-freq(Hz)	Pixel clock(MHz)
1440x480i	15.734	59.940	27.000
1440x576i	15.625	50.000	27.000
720x483(480P)	31.469	59.940	27.000
720x576(576P)	31.250	50.000	27.000
1280x720(720/60P)	45.000	60.000	74.250
1280x720(720/60P)	44.955	59.940	74.176
1280x720(720/50P)	37.500	50.000	74.250
1920x1080 i (1080/60i)	33.750	60.000	74.250
	33.716	59.940	74.176
1920x1080 i (1080/50i)	28.125	50.000	74.250
1920x1080(1080/24P)	27.000	24.000	74.250
	26.973	23.976	74.176
1920x1080(1080/25P)	28.125	25.000	74.250
1920x1080(1080/30P)	33.750	30.000	74.250
	33.716	29.970	74.176
1920x1080(1080/60P)	67.500	60.000	148.500
1920x1080(1080/60P)	67.433	59.940	148.352
1920x1080(1080/50P)	56.250	50.000	148.500
640x480	31.469	59.940	25.175
	35.000	66.667	30.240
	37.861	72.809	31.500
	37.500	75.000	31.500
	43.269	85.008	36.000

Specification			
Resolution	H-freq(KHz)	V-freq(Hz)	Pixel clock(MHz)
800x600	35.156	56.250	36.000
	37.879	60.317	40.000
	48.077	72.188	50.000
	46.875	75.000	49.500
	53.674	85.061	56.250
832x624	49.725	74.550	57.283
1024x768	48.363	60.004	65.000
	56.476	70.069	75.000
	60.023	75.029	78.750
	68.678	84.997	94.500
1152x864	67.500	75.000	108.000
1280x720	45.000	60.000	74.250
1280x768	47.776	59.870	79.500
	60.290	74.890	102.250
	68.630	84.840	117.500
1280x800	49.702	59.810	83.500
	62.795	74.934	106.500
	71.554	84.880	122.500
1280x960	60.000	60.000	108.000
1280x1024	63.981	60.020	108.000
	78.16	71.64	135.060
	79.977	75.025	135.001
	91.150	85.020	157.500
1366x768	47.712	59.790	85.500
	47.720	59.799	84.750
1400x1050	65.317	59.978	121.750
	82.278	74.867	156.000
1440x900	55.935	59.887	106.500
1600x900	60.000	60.000	108.000
1600x1200	75.000	60.000	162.000
1680x1050	65.290	59.954	146.250
1920x1080	67.500	60.000	148.500
1920x1200	74.038	59.950	154.000

## 可接受输入信号 \*2

### VGA信号

















Specification			
Resolution	H-freq(KHz)	V-freq(Hz)	Pixel clock(MHz)
640x480	31.469	59.940	25.175
	35.000	66.667	30.240
	37.861	72.809	31.500
	37.500	75.000	31.500
	43.269	85.008	36.000
800x600	35.156	56.250	36.000
	37.879	60.317	40.000
	48.077	72.188	50.000
	46.875	75.000	49.500
	53.674	85.061	56.250
832x624	49.725	74.550	57.283
1024x768	48.363	60.004	65.000
	56.476	70.069	75.000
	60.023	75.029	78.750
	68.678	84.997	94.500
1152x864	67.500	75.000	108.000
1280x720	45.000	60.000	74.250
1280x768	47.776	59.870	79.500
	60.290	74.890	102.250
	68.630	84.840	117.500
1280x800	49.702	59.810	83.500
	62.795	74.934	106.500
	71.554	84.880	122.500
1280x960	60.000	60.000	108.000
1280x1024	63.981	60.020	108.000
	79.977	75.025	135.001
	91.150	85.020	157.500
1366x768	47.712	59.790	85.500
	47.720	59.799	84.750
1400x1050	65.317	59.978	121.750
	82.278	74.867	156.000
1440x900	55.935	59.887	106.500
1600x900	60.000	60.000	108.000
1600x1200	75.000	60.000	162.000
1680x1050	65.290	59.954	146.250
1920x1080	67.500	60.000	148.500
1920x1200	74.038	59.950	154.000

### 注意

- 当输入非表格内信号时，图像可能无法正常显示。
- 当输入信号的银幕分辨率与面板的不同步时，该信号将不以其初始分辨率显示。文字和线条可能会变形。

## 指示灯和投影机状态

检查指示灯，以了解投影机状态。

指示灯		投影机状态
POWER 绿色 / 红色	WARNING 黄色	
		投影机处于关闭状态（交流电源线没有插入）。
		投影机处于待机状态，按待机键开启投影机。
		投影机处于正常开机状态。
		投影机正在冷却或者准备休眠状态，要到完全冷却，并且电源指示灯停止闪烁后才可打开投影机。
		投影机处于休眠状态。
—		黄色指示灯闪一下，风扇异常报错。
—		黄色指示灯闪三下，第二组激光器异常报错。
—		黄色指示灯闪四下，色轮报错。
—		黄色指示灯闪六下，风扇转速异常报错。
—		黄色指示灯闪七下，第一组激光器报错。
—		黄色指示灯常亮，温度异常。

-  : 关
-  : 红色常亮
-  : 红色闪烁
-  : 绿色常亮
-  : 绿色闪烁
-  : 黄色常亮
-  : 黄色闪烁
- : 与该指示灯状态无关

## RS232 控制方式

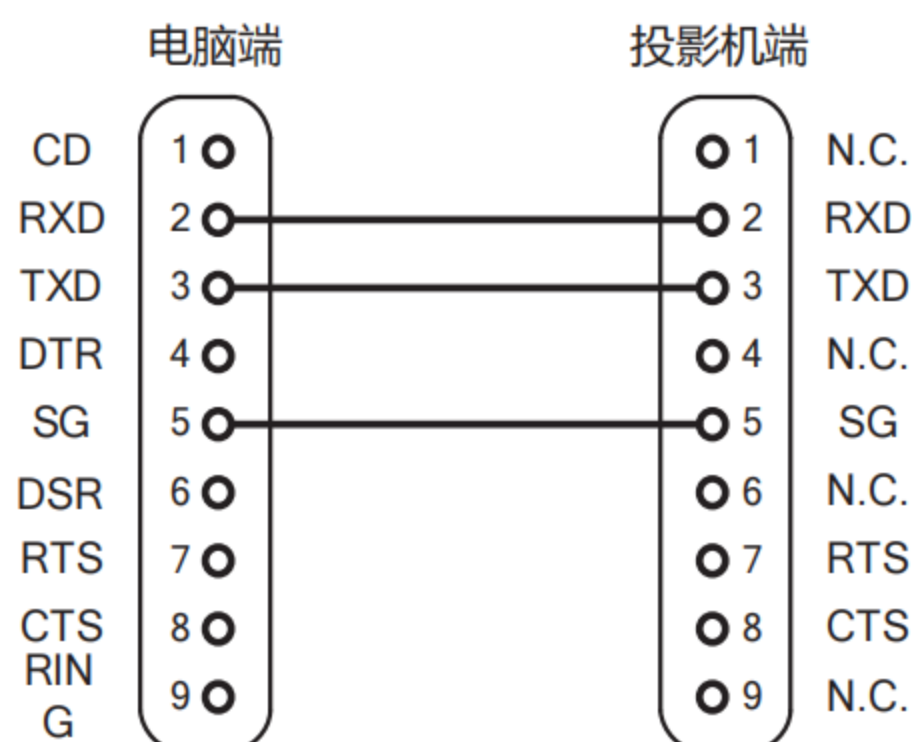
## 1. 串口连接

## 1.1 端口设置项目

项目	设置值
通信方法	异步通信
通信速度	默认19200 (在设置—串口波特率中可选择19200或115200)
长位	8位
奇偶校验	否
停止位	1
流量控制	否

## 1.2 连线方式

只能使用 RS232 串行直通电缆连接 PC 和投影机。



## 1. 串口命令:

区分大小写, 且每个命令以 [CR] (回车键) 为结束符。

命令	选项	命令	选项
C00	POWER ON	C13	DICOM
C01	POWER OFF		
C10	图像模式—标准		
C11	动态		
C12	影院		

命令	选项	命令	选项
C18	用户	C4C	格子图
C20	input vga	C52	静音开
C22	input hdmi 1	C53	静音关
C23	input hdmi 2	C54	画面冻结打开
C25	input video	C55	画面冻结关闭
C26	input usb	C56	自动搜寻讯号调整
C40	测试图(黑屏)退出	C57	音量 +
C41	测试图 -红	C58	音量 -
C42	测试图 -绿	C8D	KEYSTONE 归零
C43	测试图 -蓝	C8E	KEYSTONE ↓
C44	测试图 -白	C8F	KEYSTONE ↑
C45	测试图 -灰	C93	投影方式：自动
C46	测试图 -黑(黑屏)	C94	前置正投
C47	彩色 BAR 条	C95	前置吊
C48	灰阶 1	C96	后置正投
C49	灰阶 2	C97	后置吊投
C4A	灰阶 3		
C4B	灰阶 4		

## 故障检测

在请求经销商或维修中心帮助之前，请再次检查下列各项：

故障	解决方法
不开机	<ul style="list-style-type: none"> <li>- 将投影机电源插头插入交流电源插座。</li> <li>- 确认电源指示灯是否呈红色亮。</li> <li>- 检查警告指示灯。如果警告指示灯橙色亮，则需要查看指示灯，状态指示。</li> <li>- 不要锁定投影机的“按键锁定”功能。</li> </ul>
输入信号自动切换（或不自动切换）	<ul style="list-style-type: none"> <li>- 确定正确调整输入源搜索功能。</li> </ul>
图像不清晰	<ul style="list-style-type: none"> <li>- 调整投影机的焦距。</li> <li>- 提供合适的投影距离。</li> <li>- 检查投影镜头是否需要清洁。</li> <li>- 将投影机从较冷的温度环境移至较热的温度环境时可能会导致投影镜头上出现湿气凝结。如果发生此情况，要等到凝结消失才可能打开投影机。</li> </ul>
图像左/右翻转 图像上/下翻转	<ul style="list-style-type: none"> <li>- 检查“吊/背投”功能。</li> <li>- 检查“吊顶”功能。</li> </ul>
图像不够亮	<ul style="list-style-type: none"> <li>- 检查对比度或亮度的调节是否合适。</li> <li>- 检查图像模式选择是否合适。</li> <li>- 检查激光模式选择是否合适。</li> </ul>
无图像	<ul style="list-style-type: none"> <li>- 检查电脑或视频设备与投影机的连接。</li> <li>- 检查来自电脑的输入信号是否正确。与某些便携式电脑连接时，通常需要改变其显示器输出的设置。请参见电脑用户手册进行设置。</li> <li>- 开启投影机后约30秒种才能显示图像。</li> <li>- 检查输入信号、色彩系统、视频系统或电脑系统模式。</li> <li>- 使用无显示功能时，图像无法显示。按遥控器上的黑屏键或其他按键。</li> </ul>

颜色异常	<ul style="list-style-type: none"> <li>- 检查输入信号、色彩系统、视频系统或电脑系统模式。</li> <li>- 确定“图像模式”下饱和度的值合适。</li> </ul>
自动电脑调整功能无效	<ul style="list-style-type: none"> <li>- 检查输入源信号。自动电脑调整功能在选择480P、576p、720p、480i、576i、1080P或1080i时无效。</li> </ul>
设置无法在电源关闭后保存	<ul style="list-style-type: none"> <li>- 确定在调整设置后选择了储存。某些设置在未选择“储存”的情况下无法保存。</li> </ul>
自动设定无法正常工作	<ul style="list-style-type: none"> <li>- 确定自动设定的所有功能中未选择关。</li> <li>- 确定在吊顶功能中未选择开。</li> </ul>
图像变形或消失	<ul style="list-style-type: none"> <li>- 检查并调整电脑调整菜单或屏幕菜单。</li> </ul>
在开机后出现密码提示框	<ul style="list-style-type: none"> <li>- 设置了密码锁定。</li> </ul>
遥控器不工作	<ul style="list-style-type: none"> <li>- 检查电池。</li> <li>- 确保投影机与遥控器之间没有障碍物。</li> <li>- 确保使用遥控器时不会离投影机太远。最大的操作范围是8米。</li> <li>- 确保遥控器代码和投影机代码一致。</li> <li>- 在设置菜单中解除遥控器的按键锁定。</li> </ul>
指示灯亮或闪烁	<ul style="list-style-type: none"> <li>- 根据指示灯和投影机状态检查投影机状态。</li> </ul>
按键板无效	<ul style="list-style-type: none"> <li>- 确定菜单中的按键锁定未打开。</li> </ul>
无法解除锁定开机画面密码、按键锁定和密码锁定	<ul style="list-style-type: none"> <li>- 请与经销商或维修中心联系。</li> </ul>

- 确保将投影机正确连接至外围设备。
- 确保将所有设备连接至交流电源插座，并且电源已经开启。
- 如果投影机无法投影所连接电脑的图像，请重新启动电脑。



**警告：**

本投影机操作时使用高压。请勿打开机壳。

如遵循上述方法操作后，问题仍然存在，请联系销售商或维修中心。请告知型号并说明问题。我们会告知您如何获得维修。

咨询热线：+86 400-005-2333