

kadenlan

DX22
数码投影机
用户手册

© 2020. 版权所有

制造商：广州市蓝胜信息科技有限公司
地址：广州市番禺区南村镇兴南大道563号8号楼302
产品标准编号：GB4943.1-2011; GB9254-2008; GB17625.1-2012

FCC 声明

此设备经测试证实，符合 FCC 规则第 15 部分关于 B 级数字设备的限制要求。这些限制的目的是为了在居住区安装时提供合理保护以防止有害干扰。如果不按照指示进行安装和使用，可能会对无线通信产生有害干扰。但本公司不保证在特定安装情况下不产生干扰。如果此设备确实对无线电或电视接收造成有害干扰（通过关闭后再打开存在疑问的设备来确定），建议用户尝试采取以下一项或多项措施来排除此干扰：

- 调整接收天线的方向或位置
- 增大设备和接收器之间的间距
- 将设备和接收器分别连接到不同的电路插座上
- 咨询经销商或经验丰富的专业无线电 / 电视技术人员以获取帮助。

此设备符合 FCC 规则第 15 部分的要求。其运行符合下面两个条件：

1. 此设备不得导致有害干扰。
2. 此设备必须承受任何干扰，包括可能导致意外操作的干扰。

安全说明

在使用投影机前，请阅读所有这些指导说明，并妥善保管以备日后参考。

1. 阅读指导说明

在使用设备前，应阅读所有安全和使用指导说明。

2. 注意和警告

应遵循使用指导说明中的所有注意和警告。

3. 清洁

在清洁之前，从墙壁电源插座上拔掉投影机电源线插头。使用湿布擦拭投影机外壳。请勿使用液体或烟雾清洁剂。

4. 附件

切勿将投影机置于不稳的推车、架子或桌子上。产品可能掉落，导致其严重损坏。将（投影机、附件和选配件）的塑料包装材料放在儿童够不到的地方，否则包装袋可能导致窒息死亡。对于婴幼儿更要特别注意。

5. 通风

此投影机配有进气和排气通风孔。请勿堵塞这些开口或者在开口附近放置任何物品，否则内部可能积聚热量，并导致画面质量下降或投影机损坏。

6. 电源

确认本机的工作电压与您当地电源的电压相同。

7. 维修

请勿尝试自行维修此投影机。委托专业技术人员进行维修。

8. 更换部件

当需要更换部件时，务必使用制造商指定的更换部件。未经授权的更换可能导致火灾、触电或其他危险。

9. 水汽凝结

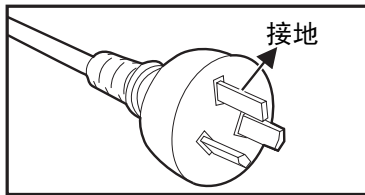
将投影机从寒冷的地点移到温暖的地点后，切勿立即使用。当投影机经历此温度变化时，湿气可能在镜头和内部关键部件上凝结。为防止损坏投影机，当温度发生急剧或突然变化时，应等待至少 2 小时，然后再使用。



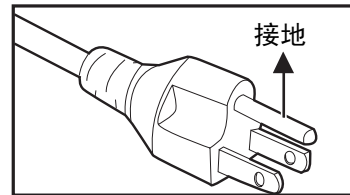
仅适用于在海拔 2000m 以下安全使用，在海拔 2000m 以上使用时，可能有安全隐患。

交流电源线注意事项

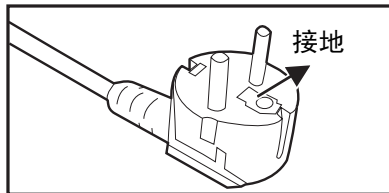
交流电源线必须满足您使用此投影机时所在国家（地区）的相关要求。请参照下图确认您使用的交流电源线插头类型，并确保使用正确的交流电源线。如果随附的交流电源线不适合您使用的交流电源插座，请咨询经销商。此投影机配备接地型交流电源线插头。请确保插头能够插入电源插座。请勿毁坏此接地型插头的安全功能。为防止因电压波动而导致信号干扰，我们强烈建议您也为视频源设备配备接地型交流电源线插头。



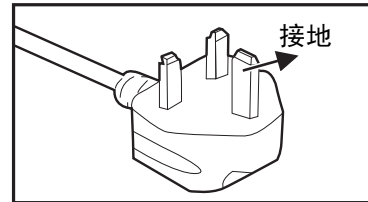
澳大利亚和中国大



美国和加拿大



欧洲大陆



英国

目录

简介	5
投影机特点	5
投影机概览	6
使用此产品	8
控制面板	8
连接端口	9
遥控器	10
安装电池	12
遥控器操作	13
连接	14
连接电脑或显示器	15
连接视频源设备	16
操作	18
打开 / 关闭投影机电源	18
调整投影机高度	19
调整投影机变焦和聚焦	19
调整投影图像尺寸	20
菜单操作	21
维护	26
清洁镜头	26
清洁投影机外壳	26
更换灯泡	27
规格	29
尺寸	30
附录	31
LED 指示灯消息	31
兼容模式	32
故障排除	33
产品中有毒有害物质或元素的名称及含量列表	34

简介

投影机特点

此投影机集成了高性能的光学引擎投影技术和用户友好的设计以提供高可靠性和易用性。

此投影机具有下列特点：

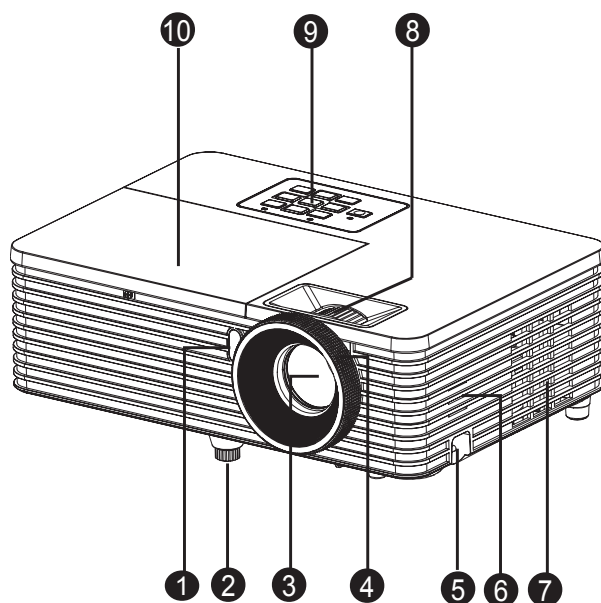
- 单芯片 0.55" Texas Instruments DLP® 技术
 - XGA (1024X768 像素) 产品
 - 与 Macintosh® 计算机兼容
 - 与 NTSC、PAL、SECAM 和 HDTV 兼容
 - D-Sub 15- 针端子可连接模拟视频
 - 用户友好的多语言屏幕显示
 - 先进的电子梯形校正
 - RS-232 接口支持串行控制
 - 待机模式时消耗功率小于 0.5W
 - 与 HDMI 兼容
- ☞ 智能节能 (SmartEco) 模式可降低灯泡功耗延长灯泡使用寿命 **注**

释

- **本手册中的信息如有变更，恕不另行通知。**
- **未经明确书面同意，禁止复制、转让或复印本档的任何部分或全部。**

投影机概览

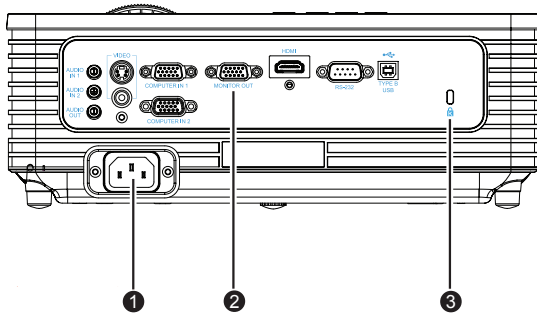
前部概览



1. 前部红外线遥控感应器
3. 投影镜头
5. 安全杆
7. 通风孔
9. 控制面板

2. 升降支脚
4. 调焦圈
6. 扬声器
8. 变焦圈
10. 灯罩

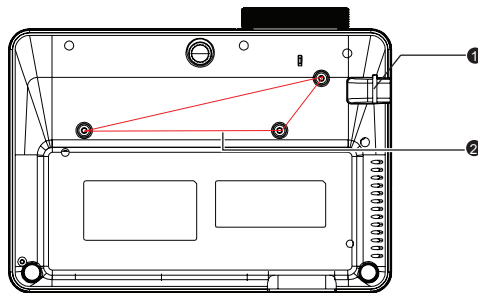
后部概览



1. 交流电源插口
3. Kensington 锁

2. 连接端口

底部概览



1. 安全杆

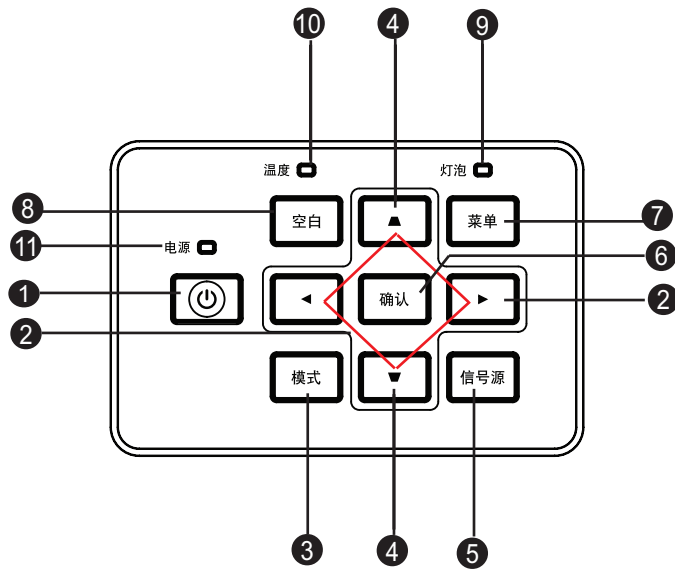
2. 吊顶安装孔

☞ 注释

- 此投影机可以由吊装架提供支撑。产品包中不包括吊装架。
- 有关以吊装方式安装投影机的信息，请咨询经销商。

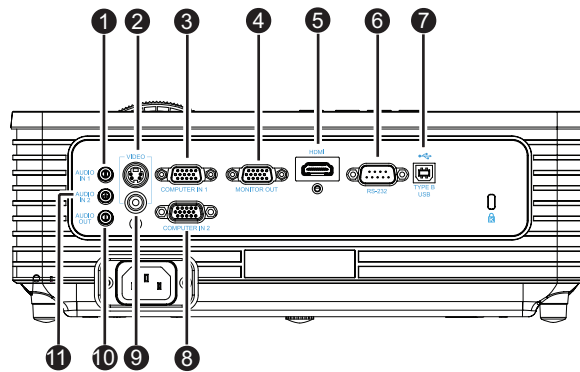
使用此产品

控制面板



1. **电源**
打开或关闭投影机电源。
2. **4 个方向按钮**
使用 4 个方向按钮选择项目或者对所作的选择进行调整。
3. **模式**
选择画面设定的模式。
4. **梯形校正 / 方向按钮 (▲/ 上按钮, ▼/ 下按钮)**
手动校正因投影角度而产生的扭曲图像。
5. **信号源**
手动选择输入源。
6. **确认**
进入所选的屏幕显示 (OSD) 菜单项。
7. **菜单**
显示或退出屏幕显示菜单。
8. **空白**
隐藏屏幕影像。
9. **灯泡** (灯泡 LED 指示灯)
参见“LED 指示灯消息”。
10. **温度** (温度 LED 指示灯)
参见“LED 指示灯消息”。
11. **电源** (电源 LED 指示灯)
参见“LED 指示灯消息”。

连接端口



1. AUDIO IN 1

将 Computer In1 的音频输出连接到此插孔。

2. S-VIDEO

将视频设备的 S- 端子输出连接到此接口。

3. COMPUTER IN 1

将图像输入信号（模拟 RGB 或分量视频）连接到此接口。

4. COMPUTER OUT

连接到计算机显示器等。

5. HDMI

将视频设备的 HDMI 输出连接到此接口。

6. RS-232

当通过计算机操控此投影机时，将此接口连接到主控计算机的 RS-232C 端口。

7. TYPE B USB

此接口用于固件更新和鼠标功能支持。

8. COMPUTER IN 2

将图像输入信号（模拟 RGB 或分量视频）连接到此接口。

9. VIDEO

将视频设备的复合视频输出连接到此接口。

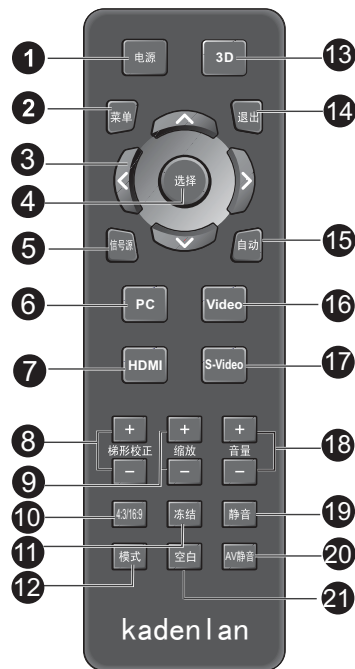
10. AUDIO OUT

连接到扬声器或其他音频输入设备。

11. AUDIO IN 2

将 Computer In2 或视频的音频输出连接到此插孔。

遥控器



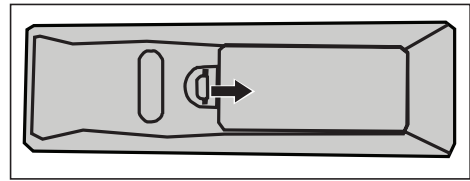
1. 电源
开启或关闭投影机电源。
2. 菜单
开启 OSD 菜单。
3. 四方向选择键▲/▼/◀/▶
利用上下左右键选择功能项目，或调整选项值。
4. 选择
选择进入选项。
5. 信号源
显示输入信号菜单。
6. PC
切换 PC 输入信号。
7. HDMI
切换 HDMI 输入信号。
8. 梯形校正 +/-
手动校正由投影角度所造成的梯形扭曲。
9. 缩放 +/-
放大或缩小投影影像大小。
10. 4:3/16:9
按此键可切换图像纵横比为 4:3, 16:9 或 16:10。
11. 冻结
按冻结键可暂停屏幕影像。再按一次可取消画面冻结功能。
12. 模式
选择画面设定的模式。
13. 3D
开启或关闭 3D 功能。
14. 退出

退出画面设置菜单。

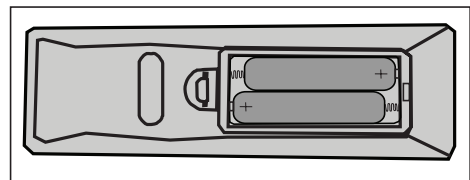
15. 自动
自动决定所显示影像的最佳画面频率。
16. Video
切换视讯输入信号。
17. S-Video
切换 S- 端子输入信号。
18. 音量
调整音量。
19. 静音
暂时关闭声音。
20. AV 静音
暂时关闭 AV 声音。只有再按 AV 静音，声音和画面才会输出；若按其他键，投影画面异常且无声音输出。
21. 空白
隐藏屏幕影像。

安装电池

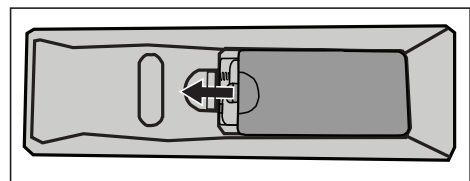
1. 按图示方向打开电池盖。



2. 按图示将电池安装到电池槽中。



3. 将电池盖关闭到原本的位置。



小心

- 若更换电池时使用的电池类型不正确，存在爆炸危险。
- 按照相关指导说明处置废旧电池。
- 装入电池时，确保正极和负极朝向正确。

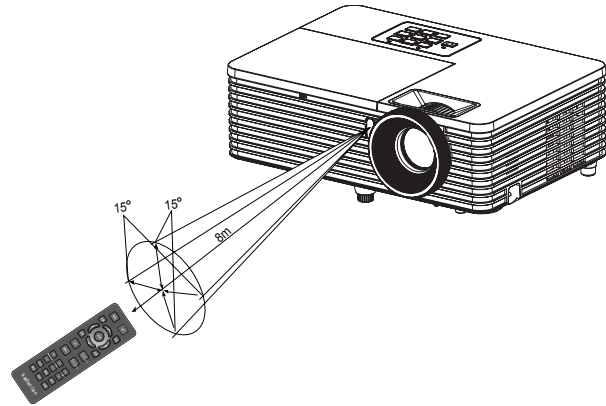
注释

- 将电池放置在儿童够不到的地方。
- 长期不使用时，取出遥控器电池。
- 请勿对电池充电或将电池投入火中或水中。
- 请勿将废旧电池与家庭垃圾一起进行废弃处理。依照当地法规处置废旧电池。
- 若电池更换不当，存在爆炸危险。更换时只应使用制造商推荐的相同类型的电池。
- 电池应存放在阴凉干燥且避光的地方，远离火和水。
- 如果电池有漏液迹象，应擦除漏液，然后更换成新电池。如果漏液粘附到身体或衣物上，立即用水冲洗干净。

遥控器操作

将遥控器指向红外线遥控感应器，按下一个按钮。

- 从前部操控投影机



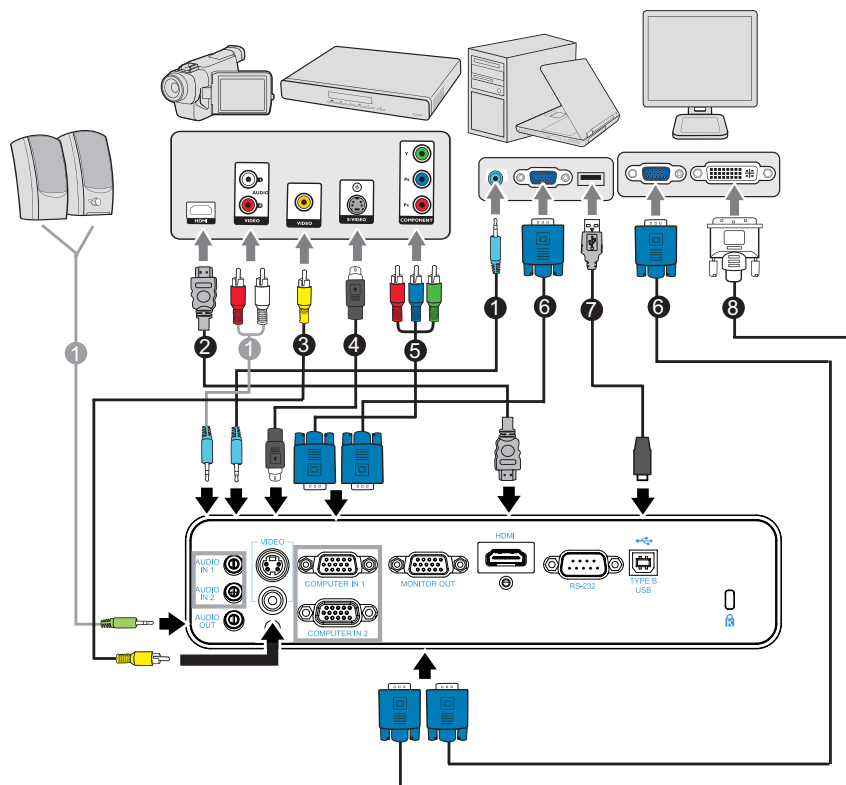
☞ 注释

- 当阳光或荧光灯等其他强光源照射遥控感应器时，遥控器可能无法工作。
- 在能够看到遥控感应器的地方操作遥控器。
- 请勿摇晃遥控器或使其掉落。
- 将遥控器存放在阴凉干燥的地方。
- 请勿使水溅落到遥控器上或在其上面放置潮湿物品。
- 请勿拆解遥控器。

连接

当连接信号源至投影机时，须确认：

1. 进行任何连接前关闭所有设备。
2. 为每个信号来源使用正确的信号线。
3. 确保信号线牢固插入。



1. 音源线	2. HDMI 线
3. 复合视频线	4. S- 端子线
5. VGA (D-Sub) 至 HDTV (RCA) 线	6. VGA 线 (D-Sub 至 D-Sub)
7. USB 传输线 (B 型到 A 型)	8. VGA 至 DVI-A 线

重要

- 上面所显示的联机中，某些连接线不包含在本投影机的包装内（请参阅产品所附“物品清单”）。连接线请向电子用品店购买。
- 上面联机示意图仅供参考。投影机背面可连接之端子会依各机种而异。
- 若想了解详细的连接方法，请参阅第15-16页。

连接电脑或显示器

连接电脑

投影机有一个 VGA 输入端口，可连接 IBM® 兼容机或 Macintosh® 电脑。如果连接到较旧版本的 Macintosh 电脑，则需要 Mac 适配器。

将投影机连接到笔记本或台式电脑：

1. 使用提供的 VGA 线，将一端连接到电脑的 D-Sub 输出端口。
2. 将 VGA 线的另一端连接到投影机的 **COMPUTER IN 1** 或 **COMPUTER IN 2** 信号输入端口。

重要

- 许多笔记本在连接到投影机时并未打开其外接视频端口。通常，按组合键 [FN] + [F3] 或 CRT/LCD 键可接通/关闭外接显示器。在笔记本电脑上找到标示 CRT/LCD 的功能键或带显示器符号的功能键。然后同时按下 [FN] 和标示的功能键。请参阅笔记本电脑的说明文件以找到其组合键的功能。

连接显示器

如果要在显示器及屏幕上同时播放演示，您可按以下说明使用 VGA 线将投影机上的 **Monitor Out** 信号输出端连接到外部显示器。

将投影机连接到显示器：

- 使用 VGA 线
1. 将投影机连接到电脑，如第 15 页的“连接电脑”中所述。
 2. 使用合适的 VGA 线（仅提供一条），并将线的一端连接到视频显示器的 D-Sub 输入端口。
如果显示器配有 DVI 输入插口，则将 VGA - DVI-A 线的 DVI 一端连接到视频显示器的 DVI 输入端口。
 3. 将线的另一端连接到投影机上的 **COMPUTER OUT** 端口。

重要





- **COMPUTER OUT** 输出只有当投影机有 **COMPUTER IN 1** 或 **COMPUTER IN 2** 输入信号时才会输出信号。

连接视频源设备

您可将投影机连接到提供以下输出端口之一的各种视频信号源设备。

- HDMI
- 分量视频
- S- 端子
- Video (复合视频)

您仅需使用上述连接方法之一将投影机连接到视频信号源设备，但每种方法提供不同的视频质量。请从您的投影机与视频源设备两者都有的接口中选用匹配的连接方式，如下所述：

端子名称	端子外观	参考	图像质量
HDMI	HDMI 	第 16 页的“连接 HDMI 源设备”	最佳
分量视频	COMPUTER 1/ COMPUTER 2 	第 16 页的“连接分量视频信号源设备”	較佳
S- 视频	S-VIDEO 	第 17 页的“连接 S-端子信号源设备”	良好
视频	VIDEO 	第 17 页的“连接复合视频信号源设备”	正常

连接 HDMI 源设备

检查视频信号源设备，以确定它是否有一套未使用的 HDMI 输出接口可用：

- 如果有，您可继续此过程。
- 如果没有，您需要重新评估可用于连接到设备的方法。

将投影机连接到 HDMI 源设备：

1. 选择一条 HDMI 线，将其一端连接到 HDMI 源设备的 HDMI 输出接口。
2. 将 HDMI 线的另一端连接到投影机上的 HDMI 接口。

连接分量视频信号源设备

检查视频信号源设备，以确定它是否有一个未使用的分量视频输出端口可用。

- 如果有，您可继续此程序。
- 如果没有，您将需要重新评估可用于连接到设备的方法。

将投影机连接到分量视频信号源设备：

1. 使用 VGA (D-Sub) 至 HDTV (RCA) 线，将带有 3 个 RCA 型连接器的一端连接到视频信号源设备的分量视频输出端口。将插头的颜色与端口的颜色相匹配：绿对绿，蓝对蓝，红对红。
2. 将该线的另一端 (带有一个 D-Sub 型连接器) ，连接到投影机上的 **COMPUTER IN 1** 或 **COMPUTER IN 2** 端口。

重要

- 在投影机打开并选择正确的视频源后，如果所选的视频图像未显示，请检查视频源是否已打开

且正确运行。还需检查信号电缆是否已正确连接。

连接 S- 端子信号源设备

检查视频源设备，以确定它是否有一个未使用的 S- 端子输出端口可用：

- 如果有，您可继续此程序。
- 如果没有，您将需要重新评估可用于连接到设备的方法。

将投影机连接到 S- 端子信号源设备：

1. 将 S- 端子线的一端连接到视频信号源设备的 S- 端子输出端口。
2. 将 S- 端子线的另一端连接到投影机上的 **S-VIDEO** 端口。

重要

- *在投影机打开并选择正确的视频源后，如果所选的视频图像未显示，请检查视频源是否已打开且正确运行。还需检查信号电缆是否已正确连接。*
- *如果您已在投影机和 S- 端子信号源设备之间，用分量视频连接方式进行了分量视频连接，则您无需用 S- 端子连接方式连接到此设备，因为这并不需要且是图像质量较差的第二种连接方式。有关详情，请参阅第 16 页的“连接视频源设备”。*

连接复合视频信号源设备

检查视频信号源设备，以确定它是否有一个未使用的复合视频输出端口可用。

- 如果有，您可继续此程序。
- 如果没有，您将需要重新评估可用于连接到设备的方法。

将投影机连接到复合视频信号源设备：

1. 将视频线的一端连接到视频信号源设备的复合视频输出端口。
2. 将视频线的另一端连接到投影机上的 **VIDEO** 端口。

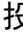
重要

- *在投影机打开并选择正确的视频源后，如果所选的视频图像未显示，请检查视频源是否已打开且正确运行。还需检查信号电缆是否已正确连接。*
- *如果分量视频和 S- 端子无法使用时，您仅需用复合视频连接方法连接到此设备。有关详情，请参阅第 16 页的“连接视频源设备”。*

操作

打开 / 关闭投影机电源



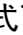
打开投影机电源：

1. 完成交流电源线和外设信号线的连接。
2. 按  打开投影机的电源。
投影机需要约 1 分钟的时间进行预热。
3. 打开信号源（计算机、笔记本电脑、DVD 等）的电源。投影机自动检测信号源。
 - 如果投影机同时连接了多个信号源，按控制面板上的**信号源**或遥控器上的**信号源**选择您想要投影的信号源或按遥控器上您想要的信号按钮。

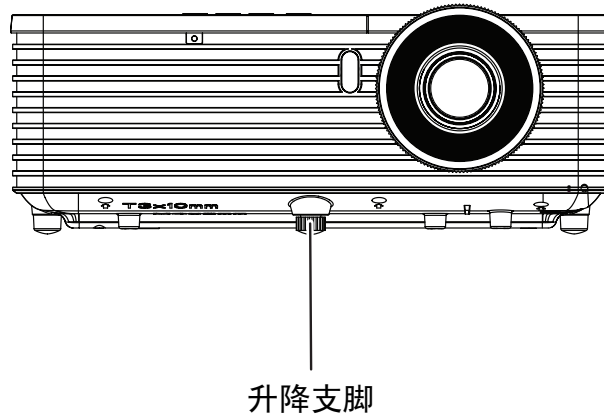
警告

- *切勿在灯泡点亮时注视镜头。否则，可能会损害眼睛。*
- *焦点处的温度非常高。请勿在其旁边放置任何物品，以避免可能的火灾危险。*

关闭投影机电源：

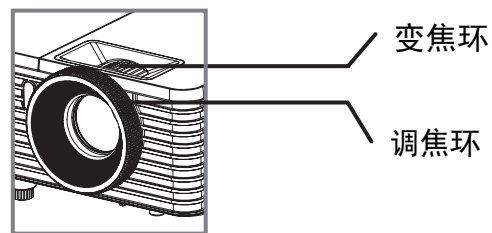
1. 按  关闭投影机的灯泡。屏幕上显示消息“电源关闭？再次按下电源键”。
2. 再按一次  以进行确认。
 - 电源 LED 闪烁橘色，投影机正常关机散热。
 - 当电源 LED 亮橘色，表示投影机已进入待机模式。
 - 如要重新打开投影机电源，必须等待投影机完成冷却过程并进入待机模式。在待机模式下，只需按 ，即可重新启动投影机。
3. 分别从电源插座和投影机上拔掉交流电源线。
4. 请勿在关机后立即打开投影机电源。

调整投影机高度



此投影机配备升降脚，用于调整图像高度。升高或降低图像，转动升降脚以微调高度。

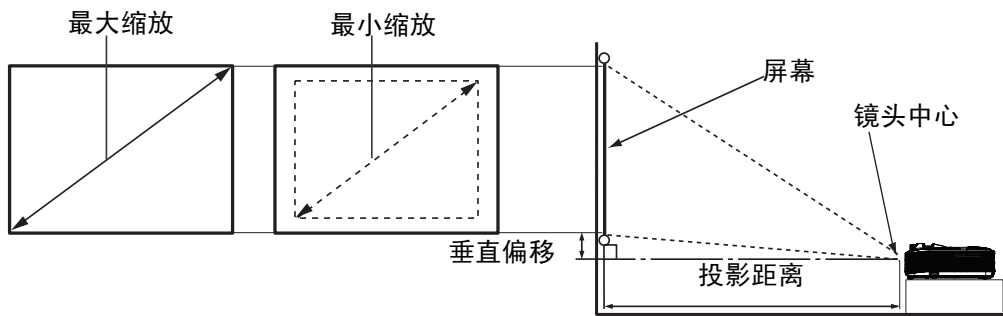
调整投影机变焦和聚焦



1. 旋转调焦环以使图像聚焦。建议使用静态图像进行聚焦。
2. 转动变焦环以调整图像大小。

调整投影图像尺寸

参考下面的图表确定屏幕尺寸和投影距离。



屏幕尺寸 对角线 [英寸 (cm)]	4 : 3 屏幕			
	投影距离 [英寸 (m)]		图像高度 [英寸 (cm)]	垂直偏移 [英寸 (cm)]
	(最小缩放)	(最大缩放)		
40 (102)	62 (1.6)	69 (1.7)	24 (60.96)	3.6 (9.1)
60 (152)	94 (2.4)	103 (2.6)	36 (91.44)	5.4 (13.7)
80 (203)	125 (3.2)	137 (3.5)	48 (121.92)	7.2 (18.2)
100 (254)	156 (4.0)	172 (4.4)	60 (152.4)	9.0 (22.9)
150 (381)	234 (5.9)	257 (6.5)	90 (228.6)	13.5 (34.3)
200 (508)	312 (7.9)	343 (8.7)	120 (304.8)	18.0 (45.7)
250 (635)	390 (9.9)	429 (10.9)	150 (381.0)	22.5 (57.2)
300 (762)	468 (11.9)	515 (13.1)	180 (457.2)	27.0 (68.6)

☞ 注释

- 将投影机置于水平位置；其他位置可能导致热量积聚而损坏投影机。
- 在投影机侧面之间留出 30cm 或以上的空间。
- 请勿在烟雾环境中使用投影机。烟雾残余物可能积聚在关键部件上，进而导致投影机损坏或性能降低。
- 由于光学元件的差异，这些数字存在 10% 的误差。如果您要将投影机固定安装在一个地方，建议您先使用这台投影机作实际测试，确认投影尺寸和距离，并参考其光学性能之后再安装。这会帮助您找到最适合的安装位置。

菜单操作

此投影机提供多语言屏幕显示菜单，可用于调整图像和更改各项设置。

如何操作

1. 按**菜单**按钮打开 OSD 菜单。
2. 显示 OSD 时，使用 ▲ / ▼ 选择主菜单中的任意功能。
3. 选择所需的主菜单项目后，按 ► 进入功能设置子菜单。
4. 使用 ▲ / ▼ 选择所需的项目，然后使用 ◀ / ▶ 调整设置。
5. 按**菜单**按钮，屏幕返回主菜单。
6. 如要退出 OSD，请再按一次菜单按钮。OSD 菜单将关闭，投影机自动保存新设置。

OSD 菜单

主菜单	子菜单	设置	
画面	亮度	0 - 100	
	对比度	0 - 100	
	颜色设定	色温	用户 / 低 / 中 / 高
		红色	0 - 100
		绿色	0 - 100
		蓝色	0 - 100
	梯形校正	-30 - +30	
	缩放	-5 - +5	
	图像比例	16:9 / 4:3 / 16:10	
	图像	计算机 / 电影 / sRGB / 用户 / 白板 / 黑板 / 绿板	
	白光饱和度	0 - 10	
灰度	0 - 3		
计算机图像	频率	-15 - +15	
	相位	0 - 31	
	水平位置	-10 - +10	
	垂直位置	-10 - +10	
视频图像	色彩饱和度	0 - 100	
	鲜明度	0 - 31	
	色相	0 - 100	
声音	音量	0 - 20	
	静音	开 / 关	

设置	菜单位置		
	投影方式		
	信号类型	RGB, YCbCr / YPbPr	
	灯泡时数		
	灯泡时数归零	是 / 否	
	密码	输入密码	是 / 否
		修改密码	
		退出	
	省电	0 - 60 分	
	自动信号源	开 / 关	
	灯泡模式	正常 / 省电 / 智能节能	
	高海拔	开 / 关	
	OSD 显示时间	5 / 10 / 15 / 20 / 25 / 30 / 35 / 40 / 45 / 50 / 55 / 60 秒	
	3D 同步	自动 / 上下 / 帧顺序 / 帧封装 / 并排 / 关	
3D 同步反转	开 / 关		
语言	English, Deutsch, Français, Italiano, Español, Português, Русский, 한국어, 简体中文, 繁體中文, 日本語, Nederlands, Svenska, Türkçe, Polski, Finnish		
恢复出厂设置	是 / 否		

画面（计算机 / 视频模式）

亮度

使图像变亮或变暗。

对比度

设置亮色区域和暗色区域之间的差异。

颜色设定

调整色温。色温高时，屏幕看起来为冷色；色温低时，屏幕看起来为暖色。选择“用户”时，可以分别更改 3 种颜色（红色、绿色、蓝色）的强度，以自定义用户色温。

梯形校正

手动校正因投影角度而产生的扭曲图像。

缩放

放大和缩小图像。

图像比例

选择如何使画面适合屏幕：

- 16:9：输入源缩放以适合投影屏幕。
- 4:3：输入源缩放以适合投影屏幕。
- 16:10：输入源缩放以适合投影屏幕。

图像

对于不同类型的图像，分别有经过优化的相应工厂预设值供选择。

- 计算机：适合计算机或笔记本电脑。
- 电影：适合家庭影院。
- sRGB：适合 PC 标准颜色。
- 用户：记忆用户的设置。
- 白板：适合白色投影屏幕类型。
- 黑板：适合黑色投影屏幕类型。
- 绿板：适合绿色投影屏幕类型。

白光饱和度

提高白色区域的亮度。

灰度

影响暗色场景的表现。灰度值越大，暗色场景看起来越亮。

计算机图像（计算机模式）

频率

基于计算机调整投影机的时序。

相位

基于计算机调整投影机的相位。

水平位置

在投影区域中向左或向右调整图像。

垂直位置

在投影区域中向上或向下调整图像。

视频图像（视频模式）

色彩饱和度

将视频图像从黑白调整为全饱和彩色。

鲜明度

使图像变锐利或柔和。

色相

使图像偏红或偏绿。

声音

音量

调整投影机的音量高低。

静音

暂时关闭声音。

设置（计算机 / 视频模式）

菜单位置

选择菜单在显示屏幕上的位置。

投影方式

根据投影方向调整画面：竖立或倒置，在屏幕前面或背面。相应地反转或翻转图像。

信号类型

指定您希望投影的 COMPUTER IN 1/COMPUTER IN 2 端子的信号源。

- RGB：适合 VGA 信号
- YCbCr/YPbPr：适合分量视频信号

灯泡时数

显示灯泡已运行的时间（小时）。

灯泡时数归零

将灯泡时数清零。

密码

设置或更改密码。若增加了密码功能，当开启投影机进行图像投影时，需要输入预设的密码。

省电

如果在指定的时间长度内无信号输入且不执行任何操作，投影机将自动关机。当省电模式设置数值为 "0" 时，投影机不会自动关机。

自动信号源

自动扫描所有输入源。

灯泡模式

- 正常：100% 灯泡亮度。
- 省电：降低 20% 灯泡功耗。
- 智能节能：最多降低 70% 灯泡功耗，具体取决于内容的亮度。

高海拔

使用此功能时，风扇连续全速运行，以使投影机在高海拔条件下正确冷却。

OSD 显示时间

OSD 菜单的显示时间长度（在空闲状态下，以秒为单位）。

3D 同步

此投影机支持 3D 功能，通过再现图像深度，让您以更加逼真的方式体验 3D 影片、视频和运动事件。您需要戴上 3D 眼镜，才能观看 3D 图像。

如果投影机无法识别 3D 格式，可以使用此功能选择合适的 3D 格式。

如果 3D 信号从 HDMI 1.4a 兼容设备输入，投影机会检测信号中的 3D 同步信息，一旦检测完毕，自动以 3D 格式投影图像。否则，您需要手动为投影机选择 3D 同步格式，才能正确投影 3D 图像。

注释

- 当输入源是 HDMI 时，默认设置是“自动”。
- 当输入源是视频或计算机时，默认设置是“并排”。“自动”将不可用。
- 投影图像的亮度将降低。
- 色彩模式不能进行调整。

3D 同步反转

- 开：反转左右画面的内容。
- 关：默认画面内容。

语言（计算机 / 视频模式）

选择屏幕菜单使用的语言。

恢复出厂设置（计算机 / 视频模式）

将设置恢复至出厂默认值。

维护

此投影机需要正确维护。应保持镜头清洁；否则，灰尘或斑点等会投影到屏幕上，降低图像质量。如需更换任何部件，请与经销商或专业服务人员联系。无论清洁投影机的任何部位，都应先关闭电源并拔掉电源线。

警告

- *切勿打开投影机的任何外盖。投影机内部存在危险电压，可能导致严重伤害。请勿尝试自行维修此产品。委托专业技术人员进行维修。*

清洁镜头

用镜头清洁纸轻轻擦拭镜头。请勿用手触摸镜头。

清洁投影机外壳

用软布轻轻擦拭。如果灰尘和顽渍不容易去除，可以先将软布在水中或者水和中性清洁剂溶液中蘸湿后进行擦拭，然后用柔软的干布擦干。

注释

- *在开始维护工作之前，关闭投影机的电源，从电源插座上拔掉交流电源线。*
- *在清洁之前，确保镜头已冷却。*
- *请勿使用上面未提到的清洁剂或化学制品。请勿使用苯或稀释剂。*
- *请勿使用化学喷雾剂。*
- *只应使用软布或镜头纸。*

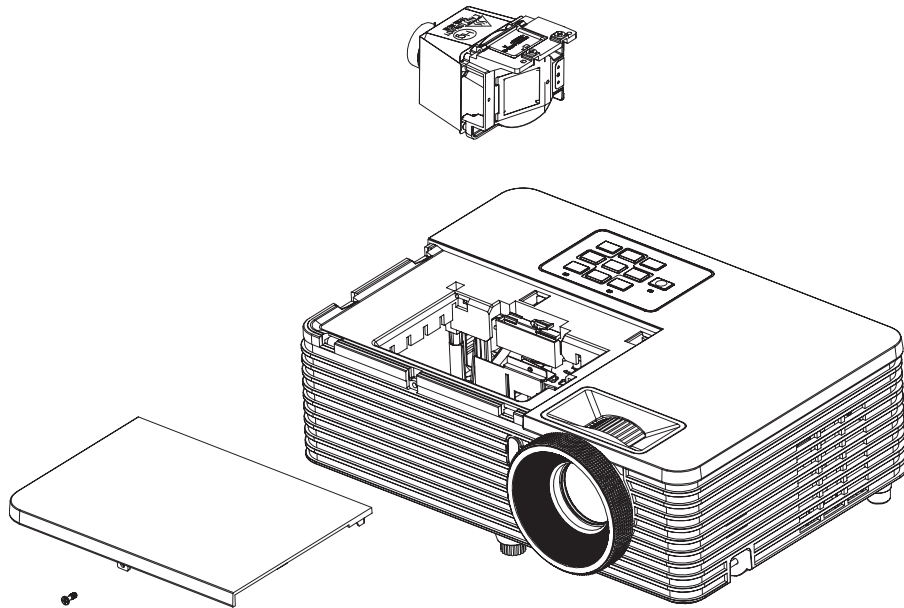
更换灯泡

随着投影机运行时间的不断增多，投影机灯泡的亮度会逐渐降低，灯泡也变得更容易破碎。当显示警告消息时，我们建议您更换灯泡。请勿尝试自行更换灯泡。与专业服务人员联系更换事宜。

注释

- 投影机刚刚关闭时，灯泡温度非常高。若触摸灯泡，可能会烫伤手指。在更换灯泡前，请等待至少 45 分钟，让灯泡冷却下来。
- 无论何时，请勿触摸灯泡玻璃。若处置不当，包括触摸灯泡玻璃，可能导致灯泡爆炸。
- 灯泡使用寿命因个体情况和使用环境不同而异。不能保证每个灯泡的使用寿命都完全相同。一些灯泡可能早于其他类似灯泡发生故障或达到使用寿命。
- 若受到震动或撞击，灯泡可能爆炸；当使用时数接近使用寿命时，性能会降低。爆炸危险因投影机和灯泡的使用环境和条件不同而异。
- 在安装或卸下灯泡时，应带上防护手套和眼镜。
- 短时间开关电源可能损坏灯泡和缩短灯泡使用寿命。在打开投影机电源后，请等待至少 5 分钟后关闭电源。
- 运行时，请勿将纸、布或其他可燃物靠近灯泡或盖在灯泡上面。
- 请勿在含有易燃物质（如稀释剂）的环境中使用灯泡。
- 在含氧环境中（如空气中）使用灯泡时，保持该区域或房间通风良好。若吸入臭氧，可能出现头疼、头晕、恶心、以及其他症状。
- 灯泡中含有无机汞。若灯泡破裂，灯泡中的汞可能泄露出来。若灯泡在使用时破碎，应立即离开该区域，并将该区域通风至少 30 分钟，以避免吸入汞气体。否则，可能损害用户健康。

1. 关闭投影机电源。
2. 如果投影机以吊装方式安装，将其卸下。
3. 拔掉电源线。
4. 拧松灯泡盖侧面的螺丝，卸下灯泡盖。
5. 拧下灯泡模块上的螺丝，抬起把手，取出灯泡模块。
6. 将新灯泡模块放入投影机，拧紧螺丝。
7. 重新装上灯泡盖，拧紧螺丝。
8. 打开投影机电源。如果经过预热时间后灯泡不点亮，请尝试重新安装灯泡。
9. 将灯泡时数清零。参见“设置 > 灯泡时数归零”菜单。



注释

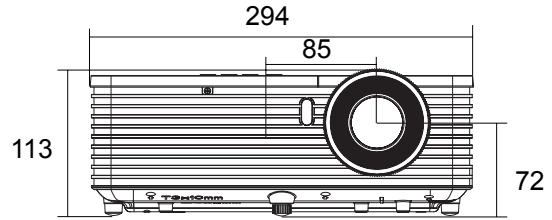
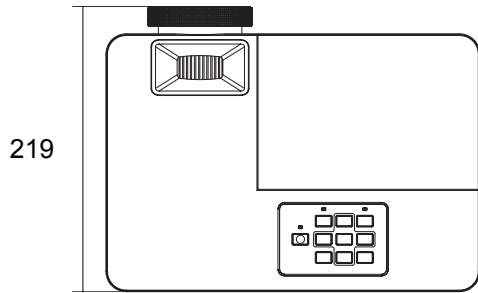
- 依照当地法规处置废旧灯泡。
- 确保螺丝正确拧紧。若螺丝不完全拧紧，可能导致伤害或意外事件。
- 灯泡由玻璃制成，请勿使其掉落和刮擦玻璃。
- 请勿重复使用旧灯泡。否则，可能导致灯泡爆炸。
- 在更换灯泡之前，务必关闭投影机电源并拔掉交流电源线。
- 未安装灯泡盖时，请勿使用投影机。

规格

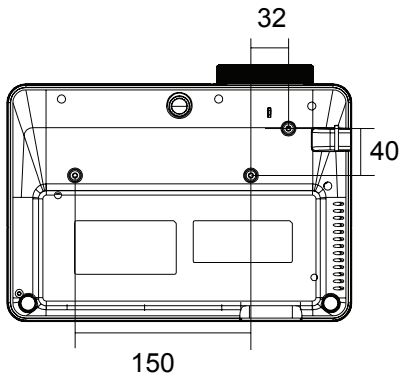
型号名称	DX22
显示系统	单个 0.55" DLP 模板
分辨率	XGA (1024X768 像素)
变焦	1.1X
光圈	1.97 - 2.17
焦距	21.95 - 24.18mm
屏幕尺寸	30" – 300"
灯泡	190 W
输入终端	D-Sub 15-pin x 2、S- 端子 x 1、复合视频x 1、 音频输入 (3.5 mm 立体声迷你端子) x 2、 HDMI x 1
输出端子	D-Sub 15 pin x 1、音频输出 (3.5 mm 立体声迷你端子) x 1
控制端子	RS-232 x 1、 USB B 型 x 1 (支持固件更新)
扬声器	2W x 1
视频兼容性	NTSC, NTSC 4.43 PAL, PAL-N, PAL M SECAM、复合视频
扫描频率 水平频率 垂直频率	31 - 100 KHz 50 - 120 Hz
环境	运行时: 温度: 0°C 到 40°C 湿度: 10%-80% 存放时: 温度: -20°C 到 60°C 湿度: 30%-85%
电源要求	AC 100-240 V, 50 - 60 Hz, 2.6A
功耗	最大 265W
外形尺寸 (宽 x 深 x 高)	294 x 219 x 113mm(投影机) 385 x 165 x 330mm (外箱)
重量	2.1 公斤 (投影机) 3.2 公斤 (包含投影机和外箱)
注释: 设计和规格如有更改, 恕不另行通知。	

尺寸

294 mm (宽) x 219 mm (深) x 113 mm (高)



吊挂架安装



吊顶安装螺丝：
M4 x 8 (最大长度 = 8 毫米)

单位：毫米

附录

LED 指示灯消息

电源 LED	温度 LED (红色)	灯泡 LED (红色)	描述
电源事件			
亮橘色	关闭	关闭	待机
闪烁绿色 1Hz	关闭	关闭	开机
亮绿色	关闭	关闭	正常运作
闪烁橘色 1Hz	关闭	关闭	正常关机散热
灯泡错误信息			
关闭	关闭	恒亮	第一次点灯失败后持续散热
关闭	关闭	闪烁 1 Hz	正常运作下灯泡错误
热错误信息			
关闭	闪 1 次	关闭	风扇 1 错误
关闭	闪 2 次	关闭	风扇 2 错误
关闭	闪 3 次	关闭	风扇 3 错误
关闭	恒亮	关闭	温度过热
闪烁橘色 5Hz	关闭	关闭	温度保护开关错误
关闭	闪烁 5 Hz	关闭	热感应器失败
系统错误信息			
关闭	闪烁 1 Hz		DMD 错误
关闭	恒亮		色轮错误

兼容模式

计算机:

分辨率	水平同步 [KHz]	垂直同步 [Hz]
640 x 350	37.9	85.0
640 x 480	24.6	50.0
	31.5	59.9
	37.9	72.8
	37.5	75.0
	43.3	85.0
	61.9	120
720 x 400	31.5	70.0
	37.9	85.0
800 x 600	31.0	50.0
	35.2	56.0
	37.9	60.3
	48.1	72.0
	46.9	75.0
	53.7	85.1
	76.3	120.0
1024 x 768	48.4	60.0
	56.5	70.1
	60.0	75.0
	68.7	85.0
1152 x 864	67.5	75.0
1280 x 768	47.8	60.0
1280 x 800	49.7	60.0
1280 x 960	60.0	60.0
	85.9	85.0
1280 x 1024	64.0	60.0
1400 x 1050	65.3	60.0
1600 x 1200	75.0	60.0

视频:

兼容性	分辨率	水平同步 [KHz]	垂直同步 [Hz]
480i	720 x 480	15.8	60
480p	720 x 480	31.5	60
576i	720 x 576	15.6	50
576p	720 x 576	31.3	50
720p	1280 x 720	37.5	50
720p	1280 x 720	45	60
1080i	1920 x 1080	33.8	60
1080i	1920 x 1080	28.1	50
1080p	1920 x 1080	67.5	60
1080p	1920 x 1080	56.3	50

故障排除

在送修投影机之前，请参考下面列出的现象和解决办法。如果问题仍然存在，请与当地经销商或服务中心联系。此外，也请参考“LED 指示灯消息”。

启动问题

如果指示灯均不点亮：

- 确保电源线一端牢固连接到投影机，另一端插入通电的电源插座。
- 再按一次电源按钮。
- 拔掉电源线并等待一段时间，然后重新插入并按电源按钮。

图像问题

如果显示正在搜索信号源：

- 按下投影机的**信号源** 或遥控器的**信号源** 选择一个有效的输入源。
- 确保外部信号源已连接并且打开电源。
- 对于计算机连接，请确保笔记本电脑的外部视频端口已开启。参阅计算机的手册。

如果图像聚焦不准：

- 当显示屏幕菜单时，调节调焦圈。（图像尺寸应不会改变；如果改变，说明您调节的是变焦而不是聚焦。）
- 检查投影镜头是否需要清洁。

如果使用计算机连接时图像闪烁或不稳定：

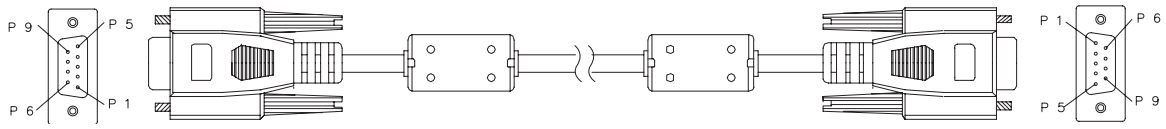
- 按下投影机的**菜单** 或遥控器的**菜单**，进入**计算机图像**，然后调整**频率**或**相位**。

遥控器问题

如果遥控器不工作：

- 确保没有物体挡住投影机前部的遥控接收器。在有效范围内使用遥控器。
- 将遥控器对着屏幕或者投影机的前部。
- 移动遥控器，使其直接位于投影机的前面，而不是在侧面很远的地方。

RS-232 命令和配置



D-Sub 9 针

1	1 CD
2	RXD
3	TXD
4	DTR
5	GND
6	DSR
7	RTS
8	CTS
9	RI

导线清单

C1	色彩	C2
1	黑色	1
2	棕色	3
3	红色	2
4	橙色	6
5	黄色	5
6	绿色	4
7	蓝色	8
8	紫色	7
9	白色	9
SHELL	DW	SHELL

波特率	19200 bps
数据长度	8 位
奇偶校验检查	没有
停止位	1 位
流控制	没有

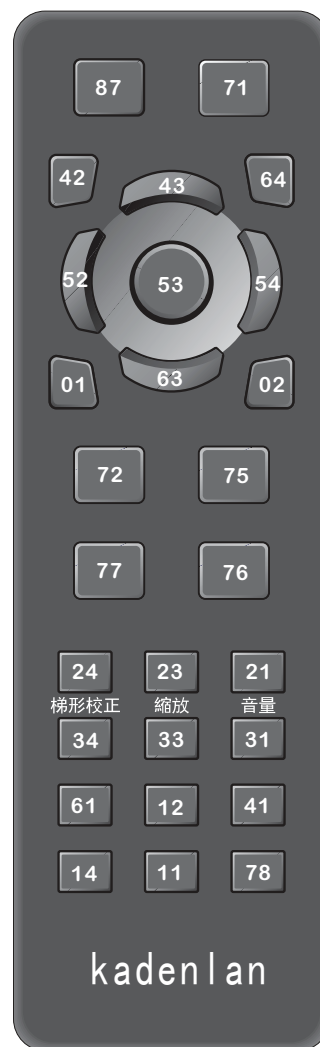
功能	控制码
开机	BE,EF,10,05,00,c6,ff,11,11,01,00,01,00
关机	BE,EF,03,06,00,DC,DB,69,00,00,00,00,00
计算机 1	BE,EF,03,19,00,19,29,01,47,02,CC,CC,00
计算机 2	BE,EF,03,19,1E,90,72,01,47,02,CC,CC,00
S- 端子	BE,EF,03,19,00,E8,69,01,47,02,CC,CC,00
复合视频	BE,EF,03,19,00,78,A8,01,47,02,CC,CC,00
HDMI	BE,EF,03,19,00,DA,2B,01,47,02,CC,CC,00
菜单	BE,EF,02,06,00,E9,D3,30,00,00,00,00,00
上键	BE,EF,02,06,00,6D,D2,34,00,00,00,00,00
下键	BE,EF,02,06,00,0B,D2,32,00,00,00,00,00
左键	BE,EF,02,06,00,DA,D3,33,00,00,00,00,00
右键	BE,EF,02,06,00,38,D2,31,00,00,00,00,00
ECO 开	BE,EF,03,06,00,EF,DB,6A,00,00,00,00,00
ECO 关	BE,EF,03,06,00,3E,DA,6B,00,00,00,00,00
灯泡时数	BE,EF,02,06,00,BA,DB,6F,00,00,00,00,00
高海拔开	BE,EF,02,06,00,40,D3,80,00,00,00,00,01
高海拔关	BE,EF,02,06,00,40,D3,80,00,00,00,00,00
梯型校正	BE,EF,02,06,00,3D,DE,64,00,00,00,00,00
梯型校正 +	BE,EF,03,06,00,10,DB,65,00,00,00,00,00
梯型校正 -	BE,EF,03,06,00,23,DB,66,00,00,00,00,00
空白	BE,EF,02,06,00,DF,DF,66,00,00,00,00,00
退出	BE,EF,02,07,00,AF,DF,67,00,00,00,00,00
音量	BE,EF,02,06,00,F8,DC,71,00,00,00,00,00
音量 +	BE,EF,02,06,00,F1,DE,68,00,00,00,00,00
音量 -	BE,EF,02,06,00,20,DF,69,00,00,00,00,00
静音	BE,EF,02,06,00,0E,DE,67,00,00,00,00,00
自动信号源开	BE,EF,03,06,00,89,DB,6C,00,00,00,00,00
自动信号源关	BE,EF,03,06,00,58,DA,6D,00,00,00,00,00
信号源	BE,EF,02,06,00,57,D0,2E,00,00,00,00,00
自动	BE,EF,02,06,00,86,D1,2F,00,00,00,00,00
出厂重置	BE,EF,03,06,00,6B,DA,6E,00,00,00,00,00
韧体版本	BE,EF,03,06,00,D5,D9,70,00,00,00,00,00
系统状况	BE,EF,03,06,00,04,D8,71,00,00,00,00,00
3D 同步开	BE,EF,02,06,00,54,EF,7C,00,00,00,00,01
3D 同步关	BE,EF,02,06,00,54,EF,7C,00,00,00,00,00
视频模式	BE,EF,03,06,00,F2,DA,67,00,00,00,00,00
用户 0	BE,EF,03,06,00,38,5A,88,00,00,00,00,00
调整	BE,EF,03,06,00,0D,DA,68,00,00,00,00,00
English	BE,EF,1A,0C,00,09,0B,3A,00,01,00,00,01
Nederlands	BE,EF,1A,0C,00,09,0B,3A,00,02,00,00,02
Français	BE,EF,1A,0C,00,09,0B,3A,00,03,00,00,03
Español	BE,EF,1A,0C,00,09,0B,3A,00,04,00,00,04
Italiano	BE,EF,1A,0C,00,09,0B,3A,00,05,00,00,05
한국어	BE,EF,1A,0C,00,09,0B,3A,00,06,00,00,06
ไทย	BE,EF,1A,0C,00,09,0B,3A,00,07,00,00,07
Português	BE,EF,1A,0C,00,09,0B,3A,00,08,00,00,08
繁體中文	BE,EF,1A,0C,00,09,0B,3A,00,09,00,00,09
简体中文	BE,EF,1A,0C,00,09,0B,3A,00,0A,00,00,0A

日本語	BE,EF,1A,0C,00,09,0B,3A,00,0B,00,00,0B
Русский	BE,EF,1A,0C,00,09,0B,3A,00,0C,00,00,0C
Deutsch	BE,EF,1A,0C,00,09,0B,3A,00,0D,00,00,0D
Svenska	BE,EF,1A,0C,00,09,0B,3A,00,0E,00,00,0E
Türkçe	BE,EF,1A,0C,00,09,0B,3A,00,0F,00,00,0F
Suomi	BE,EF,1A,0C,00,09,0B,3A,00,10,00,00,10
Polski	BE,EF,1A,0C,00,09,0B,3A,00,11,00,00,11
放大 +	BE,EF,02,06,00,22,55,76,00,00,00,00,01
放大 -	BE,EF,02,06,00,22,55,76,00,00,00,00,00
Green Mode 开	BE,EF,02,06,00,40,B5,86,00,00,00,00,01
Green Mode 关	BE,EF,02,06,00,40,B5,86,00,00,00,00,00
DCR 开	BE,EF,02,06,00,D3,D1,2A,00,00,00,00,00
DCR 关	BE,EF,03,06,00,EE,DA,6B,00,00,00,00,00
色轮开	BE,EF,02,06,00,A0,B1,C1,00,00,00,00,01
色轮关	BE,EF,02,06,00,A0,B1,C1,00,00,00,00,00
工程菜单	BE,EF,02,06,00,A0,B1,C2,00,00,00,00,00
出厂默认	BE,EF,02,06,00,A0,B1,C3,00,00,00,00,00
ADC	BE,EF,02,06,00,A0,B2,C3,00,00,00,00,00
Pic 韧体版本	BE,EF,02,06,00,A0,B3,C3,00,00,00,00,00
灯泡重置	BE,EF,02,06,00,A1,B3,C3,00,00,00,00,00
灯泡开时间	BE,EF,02,06,00,A2,B4,C1,00,00,00,00,00
灯泡关时间	BE,EF,02,06,00,A2,B5,C2,00,00,00,00,00
灯泡循环时间	BE,EF,02,06,00,A2,B6,C3,00,00,00,00,00
用户模式	BE,EF,02,06,00,A2,E4,E1,00,00,00,00,00
PC 模式	BE,EF,02,06,00,A2,E5,E2,00,00,00,00,00
隐藏字幕	BE,EF,03,19,00,ff,55,aa,00,00,00,00,00

IR 控制表

系统代码: 0x1308

格式: NEC



键	格式	字节 1	字节 2	字节 3	字节 4
电源	NEC	08	13	87	78
3D	NEC	08	13	71	8E
菜单	NEC	08	13	42	BD
上	NEC	08	13	43	BC
退出	NEC	08	13	64	9B
左	NEC	08	13	52	AD
选择	NEC	08	13	53	AC
右	NEC	08	13	54	AB
信号源	NEC	08	13	01	FE
下	NEC	08	13	63	9C
自动	NEC	08	13	02	FD
PC	NEC	08	13	72	8D
Video	NEC	08	13	75	8A
HDMI	NEC	08	13	77	88
S-Video	NEC	08	13	76	89
梯型校正 +	NEC	08	13	24	DB
梯型校正 -	NEC	08	13	34	CB
缩放 +	NEC	08	13	23	DC
缩放 -	NEC	08	13	33	CC
音量 +	NEC	08	13	21	DE
音量 -	NEC	08	13	31	CE
4:3/16:9	NEC	08	13	61	9E
冻结	NEC	08	13	12	ED
静音	NEC	08	13	41	BE
模式	NEC	08	13	14	EB
空白	NEC	08	13	11	EE
AV静音	NEC	08	13	78	87

产品中有毒有害物质或元素的名称及含量列表

依据中国政府针对“电子信息产品污染控制管理办法”为控制和减少电子信息产品废弃后对环境造成的污染，促进生产和销售低污染电子信息产品，保护环境和人体健康，仅提供有关本产品可能含有有毒及有害物质如下：

部件名称	有毒有害物质或元素					
	铅 (Pb)	汞 (Hg)	镉 (Cd)	六价铬 (Cr (VI))	多溴联苯 (PBB)	多溴二苯醚 (PBDE)
光机引擎 (铝或铝镁合金)	X	O	O	O	O	O
镜头	X	O	O	O	O	O
灯泡	X	X	O	O	O	O
点灯器	X	O	O	O	O	O
弹片 (快削磷铜)	X	O	O	O	O	O
风扇组件	X	O	O	O	O	O
灯泡盖保护开关	O	O	X	O	O	O
温度开关	O	O	X	O	O	O
基板组件	X	O	O	O	O	O
缆线, 线材	X	O	O	O	O	O
电源线	X	O	O	O	O	O
电源插座组件	X	O	O	O	O	O
金属件 (快削磷铜, 铜钉等)	X	O	O	O	O	O
遥控器	X	O	O	O	O	O

O: 表示该有毒有害物质在该部件所有均质材料中的含量均在 SJ/T11363-2006 标准规定的限量要求以下。

X: 表示该有毒有害物质至少在该部件的某一均质材料中的含量超出 SJ/T11363-2006 标准规定的限量要求。

备注: 鉴于欧盟与中国对于 RoHS 的不同规定, 本投影机产品符合欧盟 RoHS 指令 (电气、电子设备中限制使用某些有害物质指令), 本表中标有“X”的所有部件均为欧盟 ROHS 指令所允许例外的部件。